

BRUNO®

Αποχνουδωτής



Εγχειρίδιο χρήσης

BRN-0198



Πριν χρησιμοποιήσετε τη συσκευή διαβάστε τις οδηγίες χρήσης και φυλάξτε τις για μελλοντική αναφορά.

Οδηγίες ασφαλείας

1. Η συσκευή προορίζεται μόνο για οικιακή & ιδιωτική χρήση. Ο κατασκευαστής δεν φέρει καμία ευθύνη για βλάβη που προκλήθηκε από μη συμβατή με τις οδηγίες χρήση.
2. Χρησιμοποιείτε την συσκευή μόνο για την αφαίρεση κόμπων από υφάσματα.
3. Η συσκευή δεν πρέπει να χρησιμοποιείται στις παρακάτω περιπτώσεις οι οποίες δεν καλύπτονται από την εγγύηση:
 - Επαγγελματική χρήση.
 - Σε κοινόχρηστους χώρους που χρησιμοποιούνται από το προσωπικό καταστημάτων, γραφείων και άλλων επαγγελματικών χώρων.
 - Σε αγροκτήματα.
 - Για χρήση από πελάτες ξενοδοχείων, πανδοχείων, ενοικιαζόμενων δωματίων κτλ.
4. Μην χρησιμοποιείτε τη συσκευή σε εξωτερικούς χώρους.
5. Μην χρησιμοποιείτε τη συσκευή αν έχει πέσει ή έχει υποστεί οποιοδήποτε βλάβη. Αν υποψιαστείτε ότι η συσκευή έχει υποστεί βλάβη, απευθυνθείτε σε εξειδικευμένο προσωπικό για επιδιόρθωση.
6. Απαγορεύεται η χρήση της συσκευής με εξαρτήματα που δεν συστήνονται από τον κατασκευαστή και δεν συνοδεύουν την συσκευή. Ενδέχεται να προκαλέσουν τραυματισμό στον χρήστη ή βλάβη στην συσκευή.
7. Τοποθετήστε τη συσκευή μακριά από εύφλεκτα αντικείμενα ή άλλη πηγή θερμότητας.
8. Μην χρησιμοποιείτε τη συσκευή στον χώρο του μπάνιου, κοντά σε μέρη όπου υπάρχουν συνθήκες υγρασίας και υψηλής θερμοκρασίας.
9. Μην αποθηκεύετε και μην χρησιμοποιείτε την συσκευή σε σημεία που ενδέχεται να βραχεί ή υπάρχει κίνδυνος να πέσει σε νερό.
10. Μην χρησιμοποιείτε τη συσκευή με βρεγμένα χέρια ή ενώ έχετε επαφή με νερό.
11. Μην βυθίζετε τη συσκευή μέσα σε νερό ή οποιοδήποτε άλλο υγρό.
12. Η συσκευή πρέπει να χρησιμοποιείτε μόνο από ενήλικες.
13. Φυλάσσετε την συσκευή μακριά από παιδιά.
14. Όταν η συσκευή βρίσκεται σε λειτουργία μην στρέψετε την κεφαλή κοντά στα μάτια ή τα αυτιά.
15. Η συσκευή πρέπει να φυλάσσεται μόνο σε εσωτερικούς χώρους με ξηρό κλίμα μακριά από υγρασία και υψηλή ή πολύ χαμηλή θερμοκρασία και να αποφεύγεται η άμεση έκθεση της σε υπεριώδη ακτινοβολία.
16. Μην εισάγετε οποιοδήποτε αντικείμενο σε οποιοδήποτε άνοιγμα της συσκευής.
17. Προσοχή! Κίνδυνος κατάποσης. Φυλάξτε τις μπαταρίες μακριά από παιδιά.
18. Βεβαιωθείτε ότι οι επαφές των μπαταριών είναι καθαρές.
19. Τοποθετήστε τις μπαταρίες λαμβάνοντας υπόψη την πολικότητα.
20. Μην χρησιμοποιείτε μαζί παλιές και νέες μπαταρίες.
21. Μην χρησιμοποιείτε μαζί επαναφορτιζόμενες και μη επαναφορτιζόμενες μπαταρίες.
22. Μην χρησιμοποιείτε μαζί αλκαλικές, zinc carbon ή άλλου είδους μπαταρίες.
23. Εάν η συσκευή δεν πρόκειται να χρησιμοποιηθεί για μεγάλο χρονικό διάστημα, αφαιρέστε τις μπαταρίες.

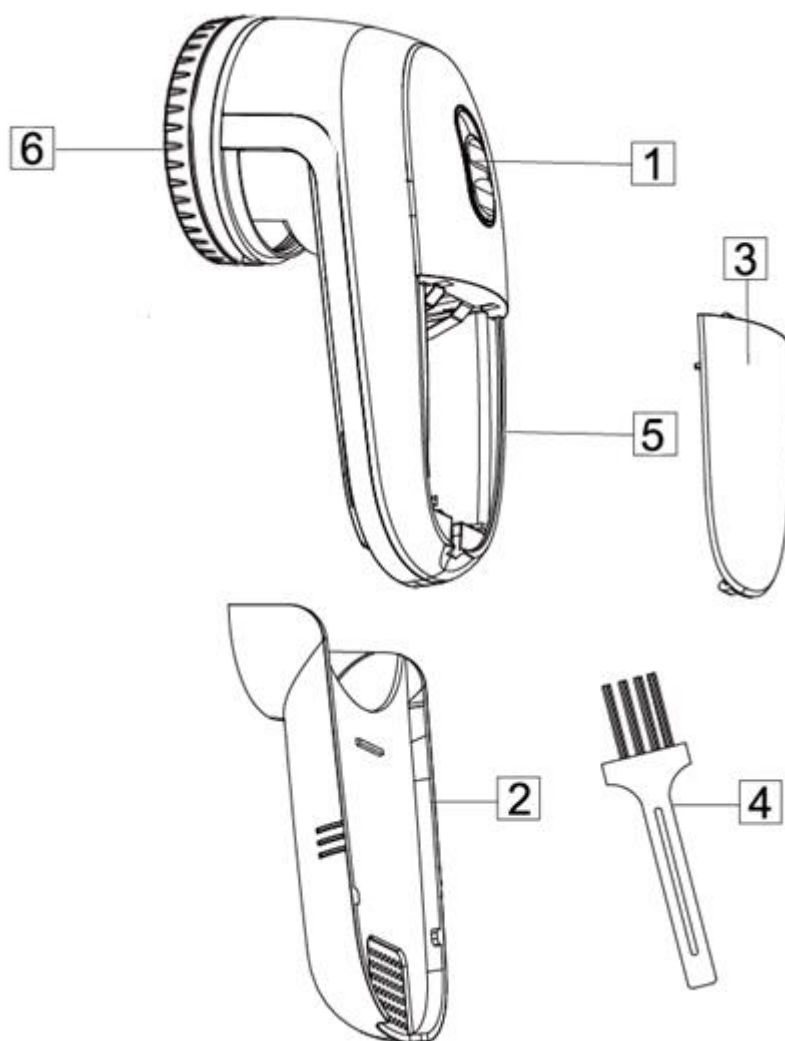
**ΠΡΟΣΟΧΗ!**

Απαγορεύεται η χρήση της συσκευής με εξαρτήματα που δεν συστήνονται από τον κατασκευαστή και δεν συνοδεύουν την συσκευή.

**ΠΡΟΣΟΧΗ!**

Η συσκευή δεν πρέπει να χρησιμοποιείται από άτομα με ειδικές ανάγκες (σωματικές ή διανοητικές), παιδιά ή άτομα που δε διαθέτουν την απαιτούμενη γνώση και εμπειρία για τη χρήση της συσκευής, χωρίς την επιτήρηση κάποιου προσώπου που γνωρίζει τον τρόπο λειτουργίας της συσκευής και θα είναι υπεύθυνος για την ασφάλειά τους. Τα παιδιά πρέπει να είναι υπό επιτήρηση όταν βρίσκονται κοντά στην συσκευή. Βεβαιωθείτε ότι δεν παίζουν με τα εξαρτήματα ή την συσκευή.

Διάταξη συσκευής



1. Διακόπτης λειτουργίας/ταχύτητας
2. Δοχείο κόμπων
3. Καπάκι υποδοχής μπαταριών
4. Βουρτσάκι καθαρισμού
5. Υποδοχή μπαταριών
6. Ρυθμιζόμενη κεφαλή

Πριν τη πρώτη χρήση

1. Αποσυσκευάστε προσεκτικά την συσκευή και βεβαιωθείτε ότι έχετε αφαιρέσει όλα τα υλικά συσκευασίας. Κρατήστε τις πλαστικές σακούλες μακριά από μωρά και παιδιά.
2. Αφαιρέστε το καπάκι της υποδοχής μπαταριών (3) και τοποθετήστε τις μπαταρίες, προσέχοντας τη σωστή πολικότητα.
3. Τοποθετήστε το καπάκι της υποδοχής μπαταριών (3) ξανά στην συσκευή.
4. Η συσκευή είναι έτοιμη για χρήση.

Λειτουργία

1. Τοποθετήστε το ύφασμα σε μία επίπεδη επιφάνεια έτσι ώστε να είναι τεντωμένο.
2. Χρησιμοποιήστε τον διακόπτη λειτουργίας/ταχύτητας (1) για να ενεργοποιήσετε την συσκευή και να επιλέξετε την επιθυμητή ταχύτητα της λεπίδας.
3. Μετακινήστε την συσκευή επάνω στο ύφασμα, χωρίς να πιέζετε, έως να επιτύχετε το επιθυμητό αποτέλεσμα.
4. Για ποιο ευαίσθητα ρούχα περιστρέψτε αριστερόστροφα την κεφαλή (6) για να αυξήσετε το ύψος κοπής.

ΠΡΟΣΟΧΗ:

⚠ Πάντα να απενεργοποιείτε την συσκευή πριν αφαιρέσετε το δοχείο κόμπων (2).

Καθαρισμός και συντήρηση

Καθαρίζετε τη συσκευή τακτικά, απομακρύνοντας τυχόν κόμπους και χνούδια.

- Απενεργοποιήστε την συσκευή.
- Καθαρίστε εξωτερικά τη συσκευή με ένα μαλακό πανί.
- Σύρετε προς τα κάτω το δοχείο κόμπων (2) για να το αφαιρέσετε. Απομακρύνετε από το δοχείο τους κόμπους χρησιμοποιώντας το βουρτσάκι καθαρισμού (4). Μετά τον καθαρισμό τοποθετήστε ξανά το δοχείο σύροντας προς τα επάνω και πιέστε ελαφρά ώστε να ασφαλίσει στην σωστή θέση.

⚠ Μην τοποθετείτε ποτέ την συσκευή σε νερό ή οποιοδήποτε άλλο υγρό.

⚠ Μην χρησιμοποιείτε σύρμα, σκληρά, λειαντικά ή αλκοολούχα καθαριστικά.

Τεχνικά Χαρακτηριστικά

Reference number	BRN-0198
Τροφοδοσία	2x AA μπαταρίες (δεν συμπεριλαμβάνονται)
Τάση	DC 3V

Σωστή απόρριψη του προϊόντος



Εάν επάνω στο προϊόν ή στη συσκευασία του προϊόντος υπάρχει το σύμβολο απόρριψης τότε δε θα πρέπει να πετάξετε το προϊόν μαζί με τα κοινά οικιακά απορρίμματα. Πρέπει να απορρίπτεται σε ειδικά κέντρα συλλογής για την ανακύκλωση ηλεκτρικού και ηλεκτρονικού εξοπλισμού, που ορίζουν οι δημοτικές αρχές, ή στις αντιπροσωπείες που παρέχουν αυτήν την υπηρεσία. Η σωστή απόρριψη μίας ηλεκτρικής συσκευής επιτρέπει την αποφυγή πιθανών αρνητικών συνεπειών για το περιβάλλον και την ανθρώπινη υγεία, καθώς και σημαντική εξοικονόμηση ενέργειας και πόρων.

Σημείωση

Τα χαρακτηριστικά και οι προδιαγραφές υπόκεινται σε αλλαγές με σκοπό την διαρκή βελτίωση του προϊόντος, χωρίς προηγούμενη ειδοποίηση.



ΕΙΣΑΓΩΓΗ, ΔΙΑΝΟΜΗ & ΚΑΤΑΣΚΕΥΗ www.data-media.gr, info@data-media.gr
1ο χλμ Λαγκαδά προς Ηράκλειο, Λαγκαδάς, Θεσσαλονίκη, 57200, Τ.Θ 168

BRUNO®

Lint Remover



User manual

BRN-0198



Read the instruction manual carefully before operation and keep for future reference.

Safety instructions

1. The appliance is designed only for domestic & private use. Manufacturer does not bear any responsibility for damage resulting from non-compatible with the instructions use.
2. Use the appliance only for lint removing on fabric.
3. The appliance is not intended to be used on the following cases which are not covered by warranty:
 - professional use
 - staff areas in shops, offices and other working environments.
 - farm houses
 - by clients in hotels, motels and other residential type environments.
4. Never use the appliance outdoors.
5. If the appliance malfunctions or it has been damaged in any manner, do not operate the appliance and contact an authorized service center. Do not attempt to repair the appliance by yourself.
6. Do not use any accessories not recommended by the manufacturer. It may cause injury and appliance destruction.
7. Keep the appliance away from flammable objects or other heat sources.
8. Do not use the appliance in the bathroom, near places with humidity or high temperature.
9. Do not store or use the appliance in places that it may get wet or fall in to water.
10. Do not operate the appliance with wet hands or while you are in contact with water.
11. Never immerse the appliance or the cable in water or any other liquid.
12. The appliance should be used only by adults.
13. Keep the appliance out of the reach of children.
14. When the appliance is in operation, do not point the air outlet near or targeting the eyes or ears.
15. The appliance should only be stored indoors in a dry place away of moisture and high or very low temperature and avoid direct exposure under ultraviolet.
16. Do not insert any object into any opening of the device.
17. Warning! Ingestion hazard. Keep the batteries away from children.
18. Make sure the battery contacts are clean.
19. Install batteries according to the correct polarity.
20. Do not mix old and new batteries.
21. Do not mix rechargeable and non-rechargeable batteries.
22. Do not mix alkaline, zinc carbon or other type of batteries.
23. When you are not going to use the unit for a long time, remove the batteries.



WARNING!

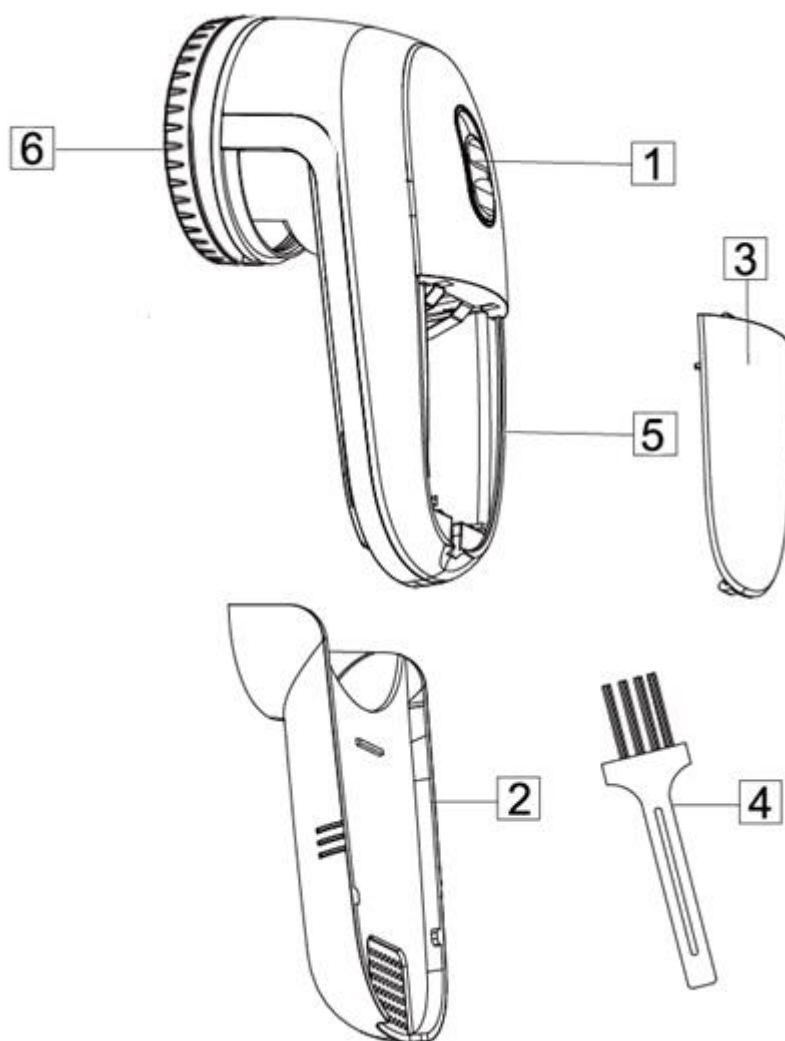
Do not use any accessories not recommended by the manufacturer. Do not operate with any external timer or remote control system.



WARNING!

This appliance is not intended for use by children or persons with reduced physical, sensory or mental capabilities or lack of experience and knowledge, unless they are under supervision and they have been given specific instructions concerning the use of the appliance by a person responsible for their safety. Children should be supervised to ensure that they do not play with the appliance.

Appliance description



1. Power/speed switch
2. Lint container
3. Batteries cover
4. Cleaning brush
5. Batteries compartment
6. Adjustable head

Before first use

1. Carefully unpack the appliance and remove all packaging materials. Keep plastic bags out of the reach of babies and children.
2. Remove the batteries cover (3) and insert the batteries, paying attention to the correct polarity.
3. Place the batteries cover (3) back to the appliance.
4. The appliance is ready for use.

Operation

1. Place the fabric on a flat surface so that it is stretched.
2. Use the power/speed switch (1) to turn on the appliance and select the desired blade speed.
3. Move the appliance on the fabric, without pressing, until you reach the desired result.
4. For more sensitive fabrics, turn the adjustable head (6) anticlockwise to increase the cutting height.

Warning:

⚠ Always turn off the appliance before removing the lint container (2).

Cleaning and maintenance

Clean the appliance regularly, removing any lint and fluff.

- Unplug the appliance from the power supply.
- Clean the outside of the appliance with a soft cloth.
- Pull downward the lint container (2) to remove it. Empty the lint container, using the cleaning brush (4). After cleaning place back the lint container, push upwards and press slightly to secure.

⚠ Never place the appliance in water or any other liquid.

⚠ Do not use wire, harsh, abrasive or alcohol-based cleaners.

Specifications

Reference number	BRN-0198
Power	2x AA batteries (not included)
Rating	DC 3V

Safe appliance disposal



This symbol on the product and / or accompanying documents means that used electrical and electronic equipment should not be mixed with general household waste. For proper treatment, recovery and recycling, please take this product to designated collection points where it will be accepted free of charge. Alternatively, in some countries, you may be able to return your products to your local retailer upon purchase of an equivalent new product. Disposing of this product correctly will help save valuable resources and prevent any potential negative effects on human health and the environment, which could otherwise arise from inappropriate waste handling.

Note

Product appearance and specifications are subject to change for improvement without notice.



IMPORT, DISTRIBUTION & MANUFACTURE DATA & MEDIA E.E.
www.data-media.gr, info@data-media.gr
1st Km Lagadas to Iraklio road , Lagadas, Thessaloniki, 57200