

# BRUNO®

Θερμοπομπός  
με θερμοστάτη και ανεμιστήρα



Εγχειρίδιο χρήσης

**BRN-0206**



Πριν χρησιμοποιήσετε τη συσκευή διαβάστε τις οδηγίες χρήσης και φυλάξτε τις για μελλοντική αναφορά.

## Οδηγίες ασφαλείας

1. Η συσκευή προορίζεται μόνο για οικιακή & ιδιωτική χρήση. Ο κατασκευαστής δεν φέρει καμία ευθύνη για βλάβη που προκλήθηκε από μη συμβατή με τις οδηγίες χρήση.
2. Χρησιμοποιείτε την συσκευή μόνο για την χρήση που προορίζεται.
3. Η συσκευή δεν πρέπει να χρησιμοποιείται στις παρακάτω περιπτώσεις οι οποίες δεν καλύπτονται από την εγγύηση:
  - Επαγγελματική χρήση.
  - Σε κοινόχρηστους χώρους που χρησιμοποιούνται από το προσωπικό καταστημάτων, γραφείων και άλλων επαγγελματικών χώρων.
  - Σε αγροκτήματα.
  - Για χρήση από πελάτες ξενοδοχείων, πανδοχείων, ενοικιαζόμενων δωματίων κτλ.
4. Μην χρησιμοποιείτε τη συσκευή σε εξωτερικούς χώρους.
5. Μην χρησιμοποιείτε τη συσκευή εάν το καλώδιο ρεύματος έχει υποστεί φθορά ή αν η συσκευή έχει πέσει ή έχει υποστεί οποιοδήποτε βλάβη. Αν υποψιαστείτε ότι η συσκευή έχει υποστεί βλάβη, απευθυνθείτε σε εξειδικευμένο προσωπικό για επιδιόρθωση.
6. Μην αποσυνδέετε τη συσκευή τραβώντας το καλώδιο.
7. Μην τσακίζετε και μην τυλίγετε το καλώδιο γύρω από την συσκευή.
8. Μην χρησιμοποιείτε το καλώδιο ως λαβή.
9. Μην αφήνετε το καλώδιο να αγγίζει υγρές ή καυτές επιφάνειες.
10. Απαγορεύεται η χρήση της συσκευής με εξαρτήματα που δεν συστήνονται από τον κατασκευαστή και δεν συνοδεύουν την συσκευή. Ενδέχεται να προκαλέσουν τραυματισμό στον χρήστη ή βλάβη στην συσκευή.
11. Μην χρησιμοποιείτε τη συσκευή με μετατροπέα τάσης ή μετασχηματιστή.
12. Τοποθετήστε τη συσκευή μακριά από εύφλεκτα αντικείμενα ή άλλη πηγή θερμότητας.
13. Μην τοποθετείτε ή αποθηκεύετε τη συσκευή κοντά ή επάνω σε φούρνο (ηλεκτρικό, υγραερίου, μικροκυμάτων κτλ) ή πλυντήριο.
14. Μην χρησιμοποιείτε τη συσκευή σε εξωτερικό χώρο ή σε χώρους που χρησιμοποιούνται προϊόντα με αεροζόλ (σπρέι) ή όπου χορηγείται οξυγόνο.
15. Φροντίστε ώστε η πρίζα να είναι εύκολα προσβάσιμη ανά πάσα στιγμή, για να εξασφαλίσετε ότι η συσκευή μπορεί να αποσυνδεθεί γρήγορα από την παροχή ηλεκτρικού ρεύματος σε περίπτωση ανάγκης.
16. Μην χρησιμοποιείτε τη συσκευή στον χώρο του μπάνιου, κοντά σε μέρη όπου υπάρχουν συνθήκες υγρασίας και υψηλής θερμοκρασίας.
17. Μην αποθηκεύετε και μην χρησιμοποιείτε την συσκευή σε σημεία που ενδέχεται να βραχεί ή υπάρχει κίνδυνος να πέσει σε νερό.
18. Μην χρησιμοποιείτε τη συσκευή με βρεγμένα χέρια ή ενώ έχετε επαφή με νερό.
19. Μην βυθίζετε τη συσκευή ή το καλώδιο μέσα σε νερό ή οποιοδήποτε άλλο υγρό.
20. Μην πιάνετε τη συσκευή αν έχει πέσει σε νερό. Αφαιρέστε την άμεσα από την πρίζα.
21. Πάντοτε να θεωρείτε την συσκευή "ενεργή" όταν είναι συνδεδεμένη στην παροχή ηλεκτρικού ρεύματος ακόμη και όταν δεν λειτουργεί. Τα ηλεκτρικά μέρη της συσκευής αντλούν ηλεκτρικό ρεύμα, ακόμη και όταν ο διακόπτης λειτουργίας δεν είναι ενεργοποιημένος.

22. Αποσυνδέστε την συσκευή όταν δεν την χρησιμοποιείται, πριν τον καθαρισμό και την αποθήκευσή της.
23. Η συσκευή πρέπει να χρησιμοποιείτε μόνο από ενήλικες.
24. Μην αφήνετε ποτέ τη συσκευή χωρίς επιτήρηση όταν βρίσκεται σε λειτουργία και όταν είναι συνδεδεμένη στην παροχή ρεύματος.
25. Φυλάσσετε την συσκευή μακριά από παιδιά.
26. Πάντοτε χρησιμοποιείτε τη συσκευή σε όρθια θέση.
27. Μην εισάγεται αντικείμενα στα ανοίγματα της συσκευής καθώς μπορεί να προκληθεί βλάβη.
28. Μην αγγίζετε τις θερμαινόμενες επιφάνειες της συσκευής όταν βρίσκεται σε λειτουργία καθώς υπάρχει κίνδυνος εγκαύματος.
29. Μην τοποθετείτε τη συσκευή επάνω σε χαλιά.
30. Μην τοποθετείτε τη συσκευή όταν είναι ζεστή (κατά την διάρκεια της χρήσης ή και μετά τη χρήση) πάνω σε οποιαδήποτε επιφάνεια ευαίσθητη σε υψηλές θερμοκρασίες.
31. Όταν η συσκευή βρίσκεται σε λειτουργία, πάντα αφήνετε αρκετό χώρο γύρω από αυτή, ώστε να κυκλοφορεί ο αέρας ελεύθερα. Φροντίστε ώστε να υπάρχει απόσταση τουλάχιστον 1 μέτρου μεταξύ της συσκευής και οποιονδήποτε άλλων αντικειμένων.
32. Για την αποφυγή υπερθέρμανσης και πρόκλησης πυρκαγιάς, μην καλύπτετε τη συσκευή με οποιοδήποτε τρόπο.
33. Μην τοποθετείτε τη συσκευή ακριβώς κάτω από πρίζα καθώς ο ζεστός αέρας που εξέρχεται από τη συσκευή μπορεί να προκαλέσει ζημιά στην πρίζα.
34. Μην εισάγεται αντικείμενα στα ανοίγματα της συσκευής καθώς μπορεί να προκληθεί βλάβη ή τραυματισμός.
35. Ποτέ μη χρησιμοποιείτε την συσκευή για το στέγνωμα ρούχων.
36. Ποτέ μη μετακινείτε την συσκευή ενώ βρίσκεται σε λειτουργία.
37. Η έξοδος ζεστού αέρα και οι οπές εισόδου αέρα πρέπει να διατηρούνται καθαρά.
38. Η συσκευή πρέπει να φυλάσσεται μόνο σε εσωτερικούς χώρους με ξηρό κλίμα μακριά από υγρασία και υψηλή ή πολύ χαμηλή θερμοκρασία και να αποφεύγεται η άμεση έκθεση της σε υπεριώδη ακτινοβολία.

**ΠΡΟΣΟΧΗ!**

Μην αγγίζετε τις θερμαινόμενες επιφάνειες της συσκευής καθώς υπάρχει κίνδυνος πρόκλησης εγκαύματος.

**ΠΡΟΣΟΧΗ!**

Υπάρχει κίνδυνος εγκαύματος από τον ζεστό αέρα που εξέρχεται από την συσκευή.

**ΠΡΟΣΟΧΗ!**

Ποτέ μην τοποθετήσετε τα δάχτυλά σας ή οποιαδήποτε άλλα αντικείμενα (μαλλιά, ρούχα, εργαλεία κ.λπ.), σε οποιοδήποτε άνοιγμα της συσκευής όταν η συσκευή είναι συνδεδεμένη με την παροχή ρεύματος.

**ΠΡΟΣΟΧΗ!**

Για την αποφυγή υπερθέρμανσης και πρόκλησης πυρκαγιάς, μην καλύπτετε τη συσκευή με οποιοδήποτε τρόπο.

**ΠΡΟΣΟΧΗ!**

Απαγορεύεται η χρήση της συσκευής με εξαρτήματα που δεν συστήνονται από τον κατασκευαστή και δεν συνοδεύουν την συσκευή. Απαγορεύεται η χρήση της συσκευής με οποιοδήποτε εξωτερικό εξάρτημα, χρονόμετρο ή σύστημα μακρινού ελέγχου.

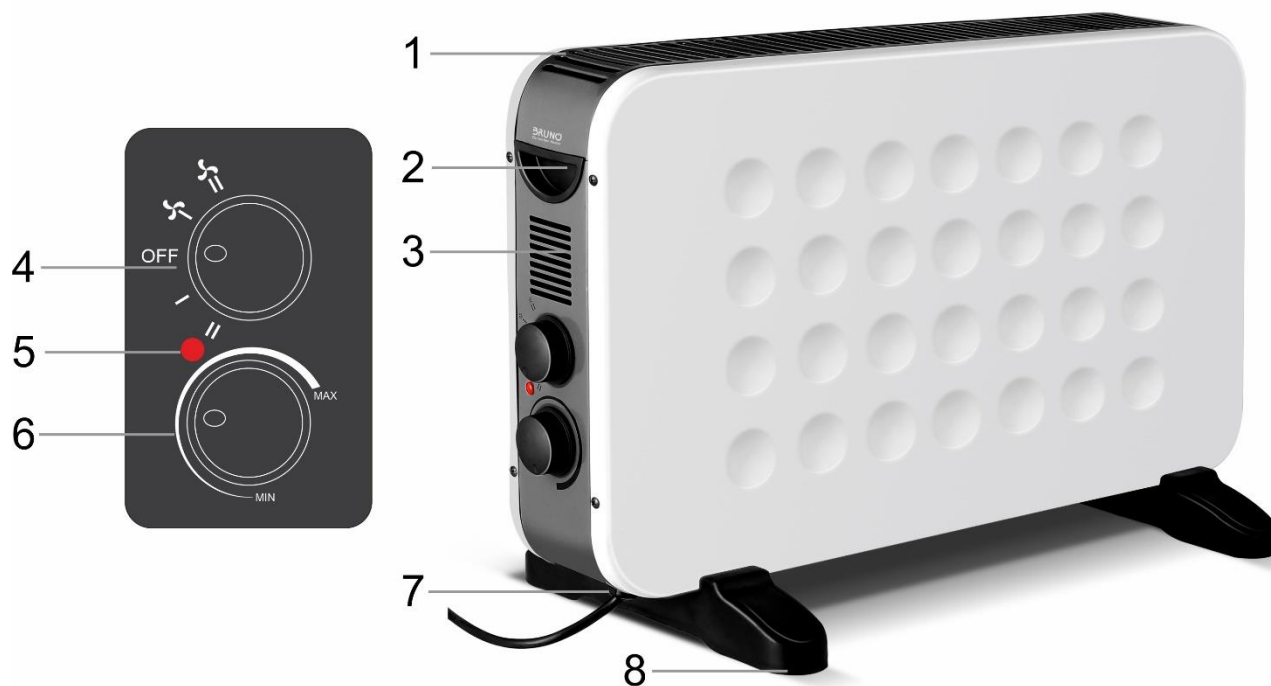
**ΠΡΟΣΟΧΗ!**

Η συσκευή δεν πρέπει να χρησιμοποιείται από άτομα με ειδικές ανάγκες (σωματικές ή διανοητικές), παιδιά ή άτομα που δε διαθέτουν την απαιτούμενη γνώση και εμπειρία για τη χρήση της συσκευής, χωρίς την επιτήρηση κάποιου προσώπου που γνωρίζει τον τρόπο λειτουργίας της συσκευής και θα είναι υπεύθυνος για την ασφάλειά τους. Τα παιδιά πρέπει να είναι υπό επιτήρηση όταν βρίσκονται κοντά στην συσκευή. Βεβαιωθείτε ότι δεν παίζουν με τα εξαρτήματα ή την συσκευή.

**ΠΡΟΣΟΧΗ – ΚΙΝΔΥΝΟΣ ΗΛΕΚΤΡΟΠΛΗΞΙΑΣ!**

Για την αποφυγή του κινδύνου ηλεκτροπληξίας, μην επιχειρήσετε να επιδιορθώσετε τη συσκευή μόνοι σας. Για οποιαδήποτε επισκευή απευθυνθείτε σε εξειδικευμένο προσωπικό.

## Διάταξη συσκευής



1. Έξοδος ζεστού αέρα
2. Λαβή μεταφοράς
3. Οπές εισόδου αέρα
4. Διακόπτης λειτουργίας
5. Λυχνία ένδειξης λειτουργίας
6. Διακόπτης ρύθμισης θερμοκρασίας
7. Καλώδιο τροφοδοσίας
8. Βάση στήριξης

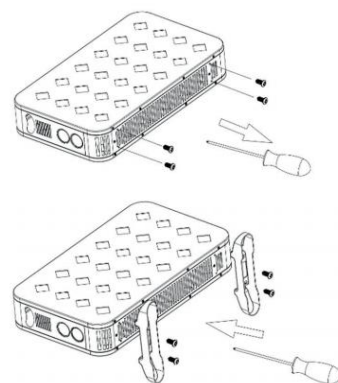
## Πριν τη πρώτη χρήση

1. Αποσυσκευάστε προσεκτικά την συσκευή και βεβαιωθείτε ότι έχετε αφαιρέσει όλα τα υλικά συσκευασίας. Κρατήστε τις πλαστικές σακούλες μακριά από μωρά και παιδιά.
2. Συναρμολόγηση συσκευής

a) Αναποδογυρίστε προσεκτικά την συσκευή και αφαιρέστε τις 4 βίδες που βρίσκονται στο κάτω μέρος.

b) Τοποθετήστε τις βάσεις στήριξης στο κάτω μέρος της συσκευής ώστε οι οπές των βάσεων να είναι ευθυγραμμισμένες με τις οπές της συσκευής.

c) Βιδώστε την κάθε βάση με 2 βίδες και σφίξτε.





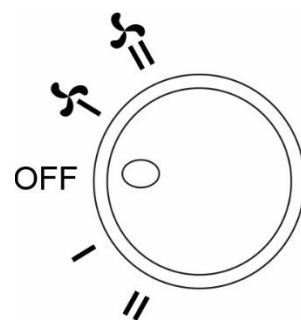
3. Τοποθετήστε την συσκευή επάνω σε μια σταθερή και επίπεδη επιφάνεια.
4. Ξεδιπλώστε το καλώδιο τελείως και βεβαιωθείτε ότι δεν υπάρχει καμία φθορά πριν χρησιμοποιήσετε την συσκευή.
5. Πριν συνδέσετε τη συσκευή βεβαιωθείτε ότι η παροχή του ηλεκτρικού ρεύματος συμπίπτει με εκείνη που αναγράφεται στα τεχνικά χαρακτηριστικά της συσκευής.
6. Βεβαιωθείτε ότι όλα τα μέρη της συσκευής είναι τοποθετημένα σωστά, πριν ενεργοποιήσετε την συσκευή.
7. Η συσκευή είναι έτοιμη για χρήση.
8. Ενδέχεται να παρατηρήσετε μια μυρωδιά στην συσκευή στην πρώτη χρήση, είναι φυσιολογικό.

## Λειτουργία

1. Τοποθετήστε την συσκευή επάνω σε μια σταθερή και επίπεδη επιφάνεια.
2. Συνδέστε το καλώδιο στην παροχή ρεύματος.
3. Μετακινήστε τον διακόπτη λειτουργίας (4) στην επιθυμητή θέση.

Επιλογές διακόπτη λειτουργίας

OFF	Απενεργοποίηση
I	Πρώτη σκάλα χωρίς αέρα (1250W χαμηλή θερμοκρασία)
II	Δεύτερη σκάλα χωρίς αέρα (2000W υψηλή θερμοκρασία)
	Πρώτη σκάλα με αέρα (1250W χαμηλή θερμοκρασία)
	Δεύτερη σκάλα με αέρα (2000W υψηλή θερμοκρασία)



4. Μετακινήστε τον διακόπτη ρύθμισης θερμοκρασίας (6) στην μέγιστη θέση. Η λυχνία ένδειξης λειτουργίας (5) θα ενεργοποιηθεί και θα απενεργοποιηθεί όταν η θερμοκρασία φτάσει στο επιθυμητό επίπεδο.
5. Όταν η θερμοκρασία φτάσει στο επιθυμητό επίπεδο, μπορείτε να περιστρέψετε αριστερόστροφα τον διακόπτη ρύθμισης θερμοκρασίας (6) στην επιθυμητή θέση.
6. Για να απενεργοποιήσετε την συσκευή περιστρέψτε τον διακόπτη λειτουργίας (4) στη θέση OFF, τον διακόπτη ρύθμισης θερμοκρασίας (6) στη θέση MIN και αποσυνδέστε το καλώδιο από την παροχή ρεύματος.

### **Ασφάλεια υπερθέρμανσης**

Η συσκευή διαθέτει ασφάλεια η οποία απενεργοποιεί αυτόματα την συσκευή σε περίπτωση υπερθέρμανσης. Σε περίπτωση απενεργοποίησης της συσκευής λόγω υπερθέρμανσης, ακολουθήστε τα παρακάτω βήματα:

1. Απενεργοποιήστε τη συσκευή και αποσυνδέστε την από την παροχή ρεύματος.
2. Αφήστε τη συσκευή να κρυώσει για περίπου 15 λεπτά και στη συνέχεια ενεργοποιήστε την ξανά.

### **Σύστημα ασφαλείας Tip-Over-Safety (απενεργοποίηση σε περίπτωση πτώσης)**

Η συσκευή διαθέτει ασφάλεια η οποία απενεργοποιεί αυτόματα την συσκευή σε περίπτωση που πάρει κλίση μεγαλύτερη από 45°. Σε αυτή την περίπτωση ανασηκώστε την συσκευή σε όρια θέση ώστε η συσκευή να ενεργοποιηθεί αυτόματα ξανά.

### **Καθαρισμός και συντήρηση**

Καθαρίζετε τη συσκευή τακτικά, απομακρύνοντας τυχόν σκόνη.

- Αποσυνδέστε τη συσκευή και αφήστε να κρυώσει πριν την καθαρίσετε.
- Καθαρίστε εξωτερικά το κύριο σώμα συσκευής και την βάση με ένα μαλακό πανί.
  - ⚠ Μην τοποθετείτε την συσκευή μέσα σε νερό ή οποιοδήποτε άλλο υγρό ή σε πλυντήριο πιάτων.
  - ⚠ Μην τοποθετείτε τη συσκευή σε αποστειρωτικές συσκευές.
  - ⚠ Μην χρησιμοποιείτε σύρμα, σκληρά, λειαντικά ή αλκοολούχα καθαριστικά για να καθαρίσετε τη συσκευή.
  - ⚠ Βεβαιωθείτε ότι όλα τα μέρη της συσκευής είναι πλήρως στεγνά.

Χαρακτηριστικό	Σύμβολο	Τιμή	Μονάδα	Χαρακτηριστικό	Μονάδα
<b>Θερμική ισχύς</b>				<b>Είδος θερμικής ισχύος μόνον στην περίπτωση των ηλεκτρικών τοπικών θερμοσυσσωρευτών</b>	
Ονομαστική θερμική ισχύς	$P_{nom}$	2,0	kW	Χειροκίνητος ρυθμιστής θερμικού φορτίου με ενσωματωμένο θερμοστάτη	[όχι]
Ελάχιστη θερμική ισχύς (ενδεικτική)	$P_{min}$	1,2	kW	Χειροκίνητος ρυθμιστής θερμικού φορτίου με ανάδραση θερμοκρασίας δωματίου και/ή θερμοκρασίας εξωτερικού χώρου	[όχι]
Μέγιστη συνεχής θερμική ισχύς	$P_{max,c}$	1,8	kW	Ηλεκτροκίνητος ρυθμιστής θερμικού φορτίου με ανάδραση θερμοκρασίας δωματίου ή/και θερμοκρασίας εξωτερικού χώρου	[όχι]
<b>Βοηθητική κατανάλωση ηλεκτρικής ενέργειας</b>				Παραγωγή θερμότητας υποβοηθούμενη από ανεμιστήρα	
Στην ονομαστική θερμική ισχύ	$el_{max}$	0,000	kW	<b>Είδος θερμικής ισχύος/ρυθμιστή θερμοκρασίας δωματίου (να επιλεγθεί μία δυνατότητα)</b>	
Στην ελάχιστη θερμική ισχύ	$el_{min}$	0,000	kW	Μονοβάθμια θερμική ισχύς και χωρίς ρυθμιστή θερμοκρασίας δωματίου	[όχι]
Σε κατάσταση αναμονής	$el_{SB}$	-	kW	Δύο ή περισσότερες χειροκίνητες βαθμίδες χωρίς ρυθμιστή θερμοκρασίας δωματίου	[όχι]
				Με μηχανικό θερμοστατικό ρυθμιστή θερμοκρασίας δωματίου	[ναι]
				Με ηλεκτρονικό ρυθμιστή θερμοκρασίας δωματίου	[όχι]
				Με ηλεκτρονικό ρυθμιστή θερμοκρασίας δωματίου και χρονοδιακόπτη ημέρας	[όχι]
				Με ηλεκτρονικό ρυθμιστή θερμοκρασίας δωματίου και χρονοδιακόπτη εβδομάδας	[όχι]
				<b>Άλλες δυνατότητες ρύθμισης (επιτρέπονται πολλές επιλογές)</b>	
				Ρυθμιστής θερμοκρασίας δωματίου με ανιχνευτή παρουσίας	[όχι]
				Ρυθμιστής θερμοκρασίας δωματίου με ανιχνευτή ανοιχτού παραθύρου	[όχι]
				Με δυνατότητα ρύθμισης εξ αποστάσεως	[όχι]
				Με ρυθμιστή προσαρμοζόμενης εκκίνησης	[όχι]
				Με περιορισμός διάρκειας λειτουργίας	[όχι]
				Με αισθητήρα θερμομέτρου μελανής σφαίρας	[όχι]
Στοιχεία επικοινωνίας: DATA AND MEDIA EE 1st KM Lagada Hrakleio - PC 57200, Thessaloniki, Greece					

Το προϊόν είναι κατάλληλο μόνο για χρήση σε καλά μονωμένους χώρους ή περιστασιακά.



## Τεχνικά Χαρακτηριστικά

Reference number	<b>BRN-0206</b>
Ισχύς	<b>1800-2000W</b>
Εύρος τάσης	<b>AC 220-240V</b>
Συχνότητα λειτουργίας	<b>50-60Hz</b>

## Σωστή απόρριψη του προϊόντος



Εάν επάνω στο προϊόν ή στη συσκευασία του προϊόντος υπάρχει το σύμβολο απόρριψης τότε δε θα πρέπει να πετάξετε το προϊόν μαζί με τα κοινά οικιακά απορρίμματα. Πρέπει να απορρίπτεται σε ειδικά κέντρα συλλογής για την ανακύκλωση ηλεκτρικού και ηλεκτρονικού εξοπλισμού, που ορίζουν οι δημοτικές αρχές, ή στις αντιπροσωπείες που παρέχουν αυτήν την υπηρεσία. Η σωστή απόρριψη μίας ηλεκτρικής συσκευής επιτρέπει την αποφυγή πιθανών αρνητικών συνεπειών για το περιβάλλον και την ανθρώπινη υγεία, καθώς και σημαντική εξοικονόμηση ενέργειας και πόρων.

## Σημείωση

Τα χαρακτηριστικά και οι προδιαγραφές υπόκεινται σε αλλαγές με σκοπό την διαρκή βελτίωση του προϊόντος, χωρίς προηγούμενη ειδοποίηση.



ΕΙΣΑΓΩΓΗ, ΔΙΑΝΟΜΗ & ΚΑΤΑΣΚΕΥΗ DATA & MEDIA E.E.

[www.data-media.gr](http://www.data-media.gr), [info@data-media.gr](mailto:info@data-media.gr)

1ο χλμ Λαγκαδά προς Ηράκλειο, Λαγκαδάς, Θεσσαλονίκη, 57200, Τ.Θ 168

# BRUNO®

## Convector Heater with Thermostat and Fan



**User manual**

**BRN-0206**



Read the instruction manual carefully before operation and keep for future reference.

## Safety instructions

1. The appliance is designed only for domestic & private use. Manufacturer does not bear any responsibility for damage resulting from non-compatible with the instructions use.
2. Use the appliance only for its intended use.
3. The appliance is not intended to be used on the following cases which are not covered by warranty:
  - professional use
  - staff areas in shops, offices and other working environments.
  - farm houses
  - by clients in hotels, motels, and other residential type environments.
4. Do not use the appliance outdoors.
5. If the supply cord or the appliance malfunctions or it has been damaged in any manner, do not operate the appliance, and contact an authorized service center. Do not attempt to repair the appliance by yourself.
6. Do not pull the cord to unplug.
7. Do not bend or fold the cord around the appliance.
8. Do not use the cord as a handle.
9. Do not let the power cord touch wet or hot surfaces.
10. Do not use any accessories not recommended by the manufacturer. It may cause injury and appliance destruction.
11. Do not use the appliance with a voltage converter or transformer.
12. Keep the appliance away from flammable objects or other heat sources.
13. Do not place or store the appliance near or on an oven (electric, gas, microwave, etc.) or a washing machine.
14. Do not use outdoors or where aerosol spray products are being used or oxygen is being administered.
15. Make sure that the socket is easily accessible at any time to ensure that the unit can be disconnected quickly from the electricity supply if needed.
16. Do not use the appliance near places with humidity or high temperature.
17. Do not store or use the appliance in places that it may get wet.
18. Do not operate the appliance with wet hands or while you are in contact with water.
19. Never immerse the appliance or the cable in water or any other liquid.
20. Do not touch the appliance if it has fallen into water. Remove plug from the wall outlet.
21. Please note that the appliance is powered up when connected to the power supply, even when the switch is off.
22. Unplug the appliance when not in use, before cleaning, or storing the appliance.
23. The appliance should be used only by adults.
24. Do not leave the appliance unattended during operation and for as long as it is connected to the power supply.
25. Keep the appliance out of the reach of children.
26. Use the appliance in an upright position.

27. Do not insert any object into any opening of the appliance as damage.
28. Do not touch the heated surfaces when the appliance is in operation as there is a risk of burns.
29. Do not use the appliance on carpets or rugs.
30. Do not place the appliance when it's hot (during or after use) on any surface sensitive to high temperatures.
31. During operation, always leave enough space around the appliance for the air to circulate freely. Make sure there is a distance of at least 1 meter between the appliance and any other objects.
32. To avoid overheating and cause of fire, do not cover the appliance by any mean.
33. This appliance must not be located immediately below a socket-outlet.
34. Do not insert any object into any opening of the appliance as damage or injury may occur.
35. Never use the appliance to dry wet clothes.
36. Do not move the appliance while it is operating.
37. Warm air outlet and air inlet must be kept clean.
38. The appliance should only be stored indoors in a dry place away of moisture and high or very low temperature and avoid direct exposure under ultraviolet.



**CAUTION!**

Do not touch the hot surfaces of the appliance as there is a risk of burns.



**WARNING!**

Risk of burn from the steam coming out of the appliance.



**WARNING!**

Never place your fingers or any other object (hair, clothes, tools, etc.), on the louver openings or near the blades when the device is connected to the power supply.



**WARNING!**

To avoid overheating and cause of fire, do not cover the appliance by any mean.



**WARNING!**

Do not use any accessories not recommended by the manufacturer. Do not operate with any external timer or remote control system.



**WARNING!**

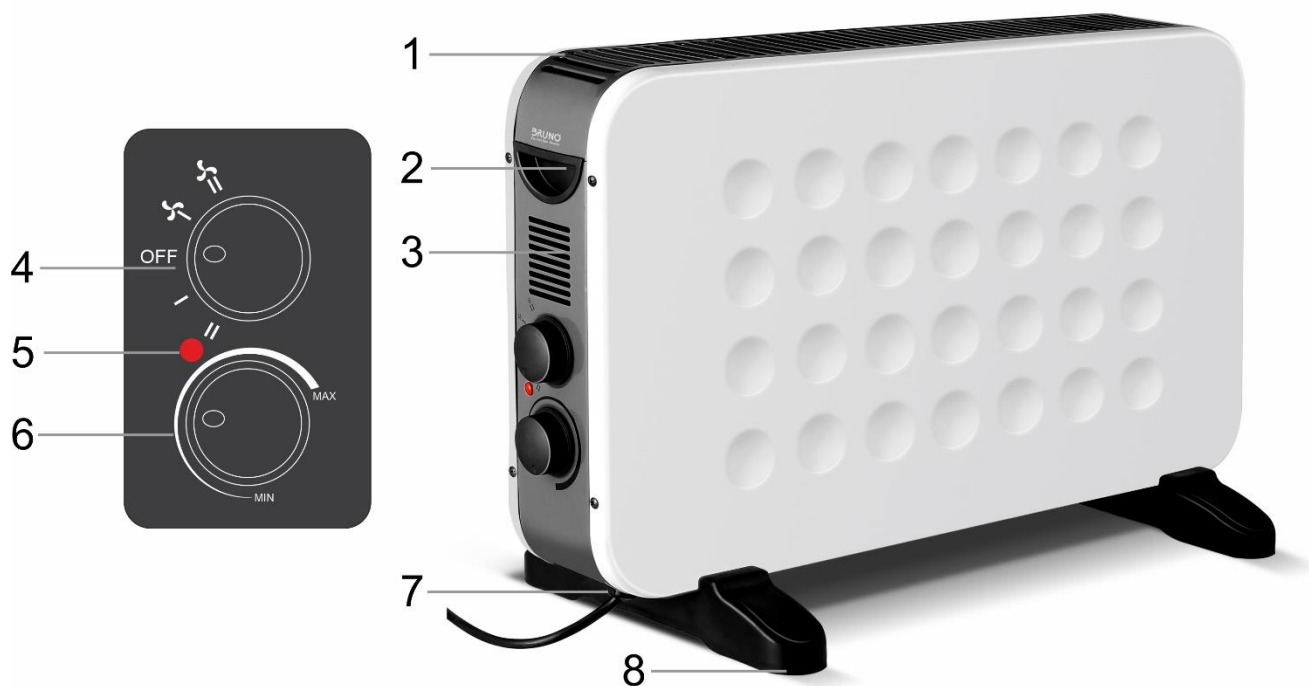
This appliance is not intended for use by children or persons with reduced physical, sensory or mental capabilities or lack of experience and knowledge, unless they are under supervision and they have been given specific instructions concerning the use of the appliance by a person responsible for their safety. Children should be supervised to ensure that they do not play with the appliance.



**WARNING – RISK OF ELECTRIC SHOCK!**

To reduce the risk of electric shock do not attempt to open and repair the appliance by yourself. For any repair or maintenance contact an authorized service center.

## Appliance description



1. Warm air outlet
2. Handle
3. Air inlet
4. Control switch
5. Power indication
6. Thermostat
7. Power cable
8. Base

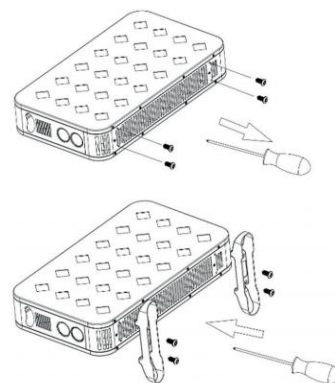
## Before first use

1. Carefully unpack the appliance and remove all packaging materials. Keep plastic bags out of the reach of babies and children.
2. Appliance assembly

a) Carefully turn the appliance upside down and remove the screws located on the bottom of the appliance.

b) Position the base at the bottom of the appliance so as the holes in the base are aligned with the holes in the appliance.

c) Tighten the 2 screws on each base.





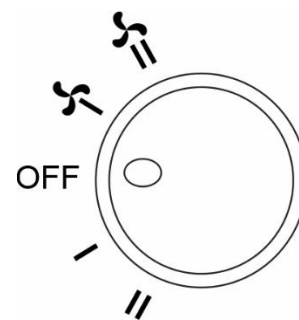
3. Place the appliance on a flat and stable surface.
4. Unfold the cord completely and make sure that there is not any sign of damage before using the appliance.
5. Before connecting the appliance to the supply mains, check that the voltage of the appliance corresponds to that of the voltage mains in your home.
6. Make sure all the part of the appliance are installed correctly before turning on the appliance.
7. The appliance is ready for use.
8. If you notice an odor coming out of the appliance during the first use, it is normal.

## Operation

1. Place the appliance on stable and flat surface.
2. Plug the appliance to the mains supply.
3. Turn the control switch (4) to the desired position.

Control switch options

OFF	Turn off
I	First level without air (1250W low heat)
II	Second level without air (2000W high heat)
	First level with air (1250W low heat)
	Second level with air (2000W high heat)



4. Turn the thermostat (6) to the MAX position. Power indication (5) will turn on while heating and it will turn off when it will reach the selected temperature.
5. When the temperature reaches the desired level, you can turn anticlockwise the thermostat (6) at the desired position.
6. To turn off the appliance turn the control switch (4) to OFF position, the thermostat (6) to MIN position and unplug the appliance from the power supply.

### **Overheat protection**

The appliance is equipped with a switch which automatically turns off the appliance in case of overheating. In case the appliance automatic turn off because of overheating, follow the steps below:

1. Turn off the appliance and unplug from the power supply.
2. Let the appliance cool down for approximately 15 minutes and then plug again the appliance to the main supply.

### **Tip-Over-Safety**

The appliance is equipped with a switch which automatically turns off the appliance in case the angle of the appliance is greater than 45°. In this case, turn the appliance in an upright position to automatically turn on again.



## Cleaning and maintenance

Clean the appliance regularly, removing dust, etc.

- Unplug the appliance from the power supply and allow it to cool down before cleaning.
- Clean the outside of the appliance with a soft cloth.

- ⚠ Never place the appliance in water or any other liquid.
- ⚠ Do not place the appliance or any part of it in sterile devices.
- ⚠ Do not use wire, harsh, abrasive or alcohol-based cleaners.
- ⚠ Make sure all parts are completely dry.

Item	Symbol	Value	Unit		Item	Unit
<b>Heat output</b>					<b>Type of heat input, for electric storage local space heaters only (select one)</b>	
Nominal heat output	<i>P<sub>nom</sub></i>	2,0	kW		Manual heat charge control, with integrated thermostat	[no]
Minimum heat output (indicative)	<i>P<sub>min</sub></i>	1,2	kW		Manual heat charge control with room and/or outdoor temperature feedback	[no]
Maximum continuous heat output	<i>P<sub>max,c</sub></i>	1,8	kW		Electronic heat charge control with room and/or outdoor temperature feedback	[no]
<b>Auxiliary electricity consumption</b>					Fan assisted heat output	[no]
At nominal heat output	<i>e<sub>lmax</sub></i>	0,000	kW		<b>Type of heat output/room temperature control (select one)</b>	
At minimum heat output	<i>e<sub>lmin</sub></i>	0,000	kW		Single stage heat output and no room temperature control	[no]
In standby mode	<i>e<sub>lSB</sub></i>	-	kW		Two or more manual stages, no room temperature control	[no]
					With mechanic thermostat room temperature control	[yes]
					With electronic room temperature control	[no]
					Electronic room temperature control plus day timer	[no]
					Electronic room temperature control plus week timer	[no]
					<b>Other control options (multiple selections possible)</b>	
					Room temperature control, with presence detection	[no]
					Room temperature control, with open window detection	[no]
					With distance control option	[no]
					With adaptive start control	[no]
					With working time limitation	[no]
					With black bulb sensor	[no]
Contact details: DATA AND MEDIA EE 1st KM Lagada Hrakleio - PC 57200, Thessaloniki, Greece						

**This product is only suitable for well insulated spaces or occasional use.**

## Specifications

Reference number	<b>BRN-0206</b>
Power	<b>1800-2000W</b>
Rating	<b>AC 220-240V</b>
Frequency	<b>50-60Hz</b>

## Safe appliance disposal



This symbol on the product and / or accompanying documents means that used electrical and electronic equipment should not be mixed with general household waste. For proper treatment, recovery and recycling, please take this product to designated collection points where it will be accepted free of charge. Alternatively, in some countries, you may be able to return your products to your local retailer upon purchase of an equivalent new product. Disposing of this product correctly will help save valuable resources and prevent any potential negative effects on human health and the environment, which could otherwise arise from inappropriate waste handling.

## Note

Product appearance and specifications are subject to change for improvement without notice.



IMPORT, DISTRIBUTION & MANUFACTURE DATA & MEDIA E.E.  
www.data-media.gr, info@data-media.gr  
1st Km Lagadas to Iraklio road , Lagadas, Thessaloniki, 57200