



# WIRELESS GAMEPAD



Εγχειρίδιο χρήσης

RR-0022



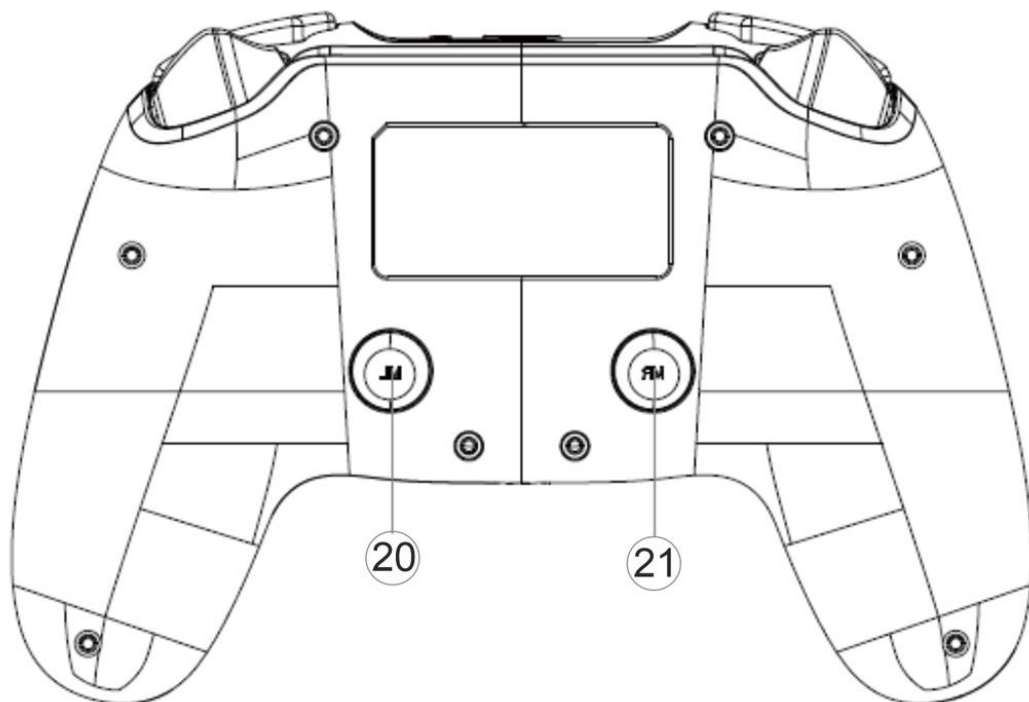
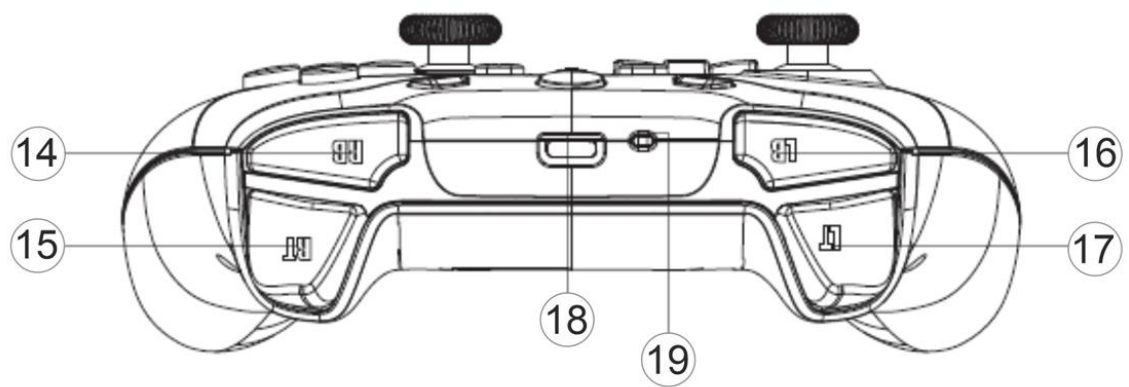
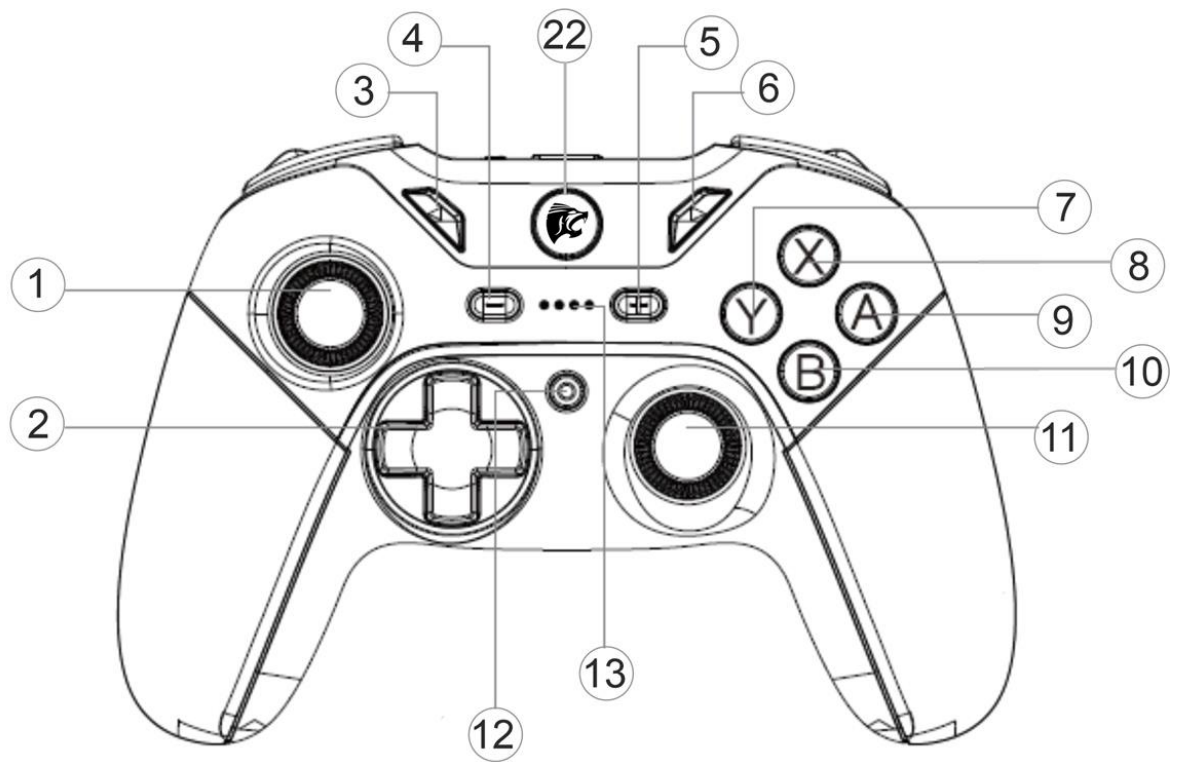
Πριν χρησιμοποιήσετε τη συσκευή διαβάστε τις οδηγίες χρήσης και φυλάξτε τις για μελλοντική αναφορά.

## Οδηγίες ασφαλείας

- Μη χρησιμοποιείτε καλώδια τροφοδοσίας ή βύσματα που έχουν υποστεί ζημιά.
- Χρησιμοποιείτε μόνο τα εξαρτήματα που προτείνονται από τον κατασκευαστή, τα οποία είναι ειδικά σχεδιασμένα για τη συσκευή.
- Μη χρησιμοποιείτε μπαταρία που έχει υποστεί ζημιά ή παρουσιάζει διαρροή.
- Μην αποσυναρμολογείτε την μπαταρία και μην την πετάτε σε φωτιά. Μη βραχυκυκλώνετε την μπαταρία.
- Μη λειτουργείτε και μην τοποθετείτε τη συσκευή σε μέρη με υγρασία ή σε μέρη που ενδέχεται να βραχεί.
- Μη βυθίζετε τη συσκευή σε νερό ή οποιοδήποτε άλλο υγρό. Η συσκευή δεν είναι αδιάβροχη.
- Μην επιχειρήσετε να επιδιορθώσετε την ελαττωματική συσκευή μόνοι σας. Κάθε επισκευή από μη εξουσιοδοτημένο τεχνικό ακυρώνει την εγγύηση της.
- Να είστε ιδιαίτερα προσεκτικοί όταν χρησιμοποιείτε τη συσκευή κοντά σε παιδιά. Βεβαιωθείτε ότι δεν παίζουν με τα εξαρτήματα ή την συσκευή.
- Η συσκευή δεν πρέπει να χρησιμοποιείται από άτομα με ειδικές ικανότητες, παιδιά ή άτομα που δεν διαθέτουν την απαιτούμενη γνώση χρήσης της, χωρίς την επιτήρηση κάποιου προσώπου που γνωρίζει τον τρόπο λειτουργίας της συσκευής και θα είναι υπεύθυνος για την ασφάλεια τους.

## Χαρακτηριστικά

Σύνδεση	Bluetooth, USB-C
Εύρος σύνδεσης	Έως 10m
Μέθοδος φόρτισης	Καλώδιο USB-C
Μπαταρία	Επαναφορτιζόμενη μπαταρία Lithium Polymer 600mA
Μικρόφωνο/ακουστικό	Θύρα 3.5mm
Συμβατότητα	Nintendo Switch, Switch Lite, Switch Pro, PC, iOS 13.0 και άνω & Android 10 και άνω



1. Αριστερός αναλογικός μοχλός	12. Πλήκτρο ρυθμίσεων
2. Πλήκτρα κατεύθυνσης D-Pad	13. Ένδειξη LED
3. Πλήκτρο κοινοποίησης	14. Πλήκτρο R
4. Πλήκτρο -	15. Πλήκτρο ZR
5. Πλήκτρο +	16. Πλήκτρο L
6. Πλήκτρο turbo	17. Πλήκτρο ZL
7. Πλήκτρο Y	18. USB-C θύρα φόρτισης
8. Πλήκτρο X	19. Πλήκτρο συγχρονισμού
9. Πλήκτρο A	20. Πλήκτρο ML
10. Πλήκτρο B	21. Πλήκτρο MR
11. Δεξιός αναλογικός μοχλός	22. Πλήκτρο Home

## Σύνδεση

### Φόρτιση χειριστηρίου

Η ένδειξη LED αναβοσβήνει γρήγορα όταν το επίπεδο της μπαταρίας είναι χαμηλό.

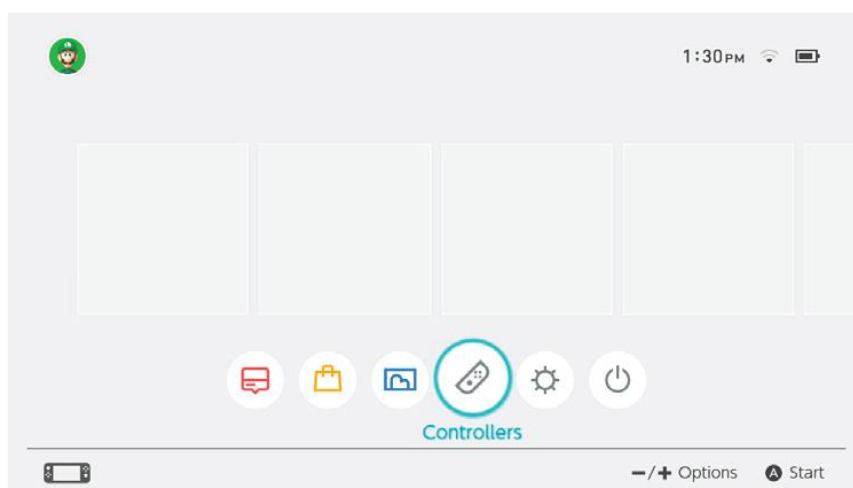
1. Συνδέστε το βύσμα USB-C του καλωδίου στη θύρα (18) που βρίσκεται στο επάνω μέρος του χειριστηρίου.
2. Συνδέστε το βύσμα USB του καλωδίου σε μια θύρα USB.
3. Η ένδειξη LED (13) θα αναβοσβήνει, υποδεικνύοντας ότι το χειριστήριο φορτίζει.
4. Όταν το χειριστήριο φορτίσει πλήρως η LED ένδειξη θα απενεργοποιηθεί.

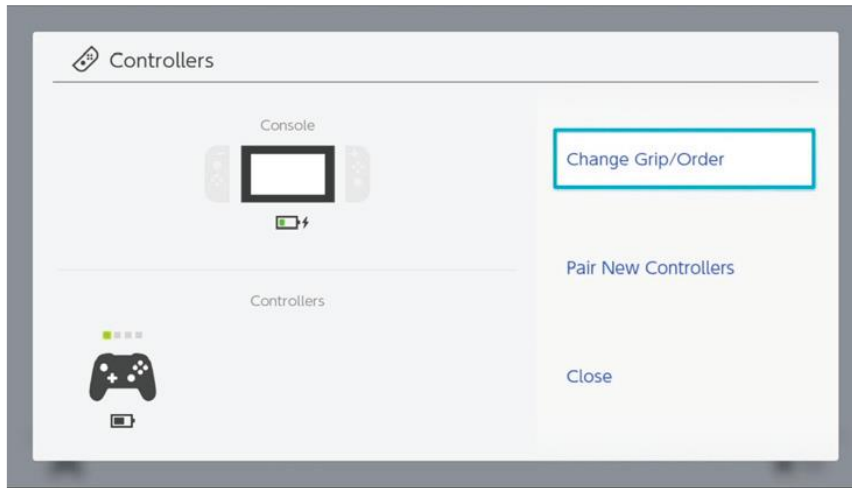
### Ασύρματη σύνδεση με Switch

Σημείωση: Βεβαιωθείτε ότι η λειτουργία πτήσης στην κονσόλα είναι απενεργοποιημένη.

Κατά την πρώτη σύνδεση με την κονσόλα:

1. Στην αρχική οθόνη του Switch, επιλέξτε "Controllers" και έπειτα "Change Grip and Order".





2. Πιέστε παρατεταμένα το πλήκτρο Sync έως ότου οι ενδείξεις LED αρχίσουν να αναβοσβήνουν. Ακολουθήστε τις οδηγίες που εμφανίζονται στην οθόνη.

Αν έχετε συγχρονίσει το χειριστήριο με το Switch, τότε μπορείτε να το επανασυνδέσετε, πιέζοντας το οποιοδήποτε πλήκτρο. Εάν η κονσόλα είναι σε κατάσταση αναμονής πιέστε το πλήκτρο Home για 2 δευτερόλεπτα έως ότου οι ενδείξεις LED αρχίσουν να αναβοσβήνουν. Το χειριστήριο μπορεί να επανασυνδεθεί αυτόματα από οποιοδήποτε menu ή παιχνίδι.

Σε περίπτωση αδυναμίας σύνδεσης ακολουθήστε τα παρακάτω βήματα:

1. Απενεργοποιήστε την λειτουργία πτήσης
2. Διαγράψτε το gamepad από τη κονσόλα ακολουθώντας την διαδρομή: System Setting>Controllers και Sensors>Disconnect Controllers και ακολουθήστε ξανά τα βήματα σύνδεσης.

### **Σύνδεση με συσκευή Bluetooth**

1. Ενεργοποιήστε το Bluetooth στην συσκευή σας.
2. Πιέστε παρατεταμένα τα πλήκτρα Sync και X του τηλεχειριστηρίου, ταυτόχρονα για λίγα δευτερόλεπτα. Η ένδειξη LED θα αρχίσει να αναβοσβήνει.
3. Κάντε αναζήτηση νέων συσκευών από την Bluetooth συσκευή σας.
4. Επιλέξτε το χειριστήριο "GAMEPAD" και να πραγματοποιήσετε σύζευξη.
5. Όταν η σύνδεση πραγματοποιηθεί επιτυχώς τα LED θα παραμείνουν ενεργοποιημένα.

### **Ενσύρματη σύνδεση**

Με switch dock

1. Συνδέστε το βύσμα USB-C του καλωδίου στη θύρα που βρίσκεται στο επάνω μέρος του χειριστηρίου και το βύσμα USB στο Switch dock.
2. Το χειριστήριο θα συνδεθεί αυτόματα με το Switch.

Με PC

1. Συνδέστε το βύσμα USB-C του καλωδίου στη θύρα που βρίσκεται στο επάνω μέρος του χειριστηρίου και το βύσμα USB στο PC.
2. Η προεπιλεγμένη λειτουργία είναι X-input, οι ενδείξεις LED1+LED4 θα ενεργοποιηθούν. Πιέστε παρατεταμένα τα πλήκτρα "+" και "-" για να αλλάξετε την λειτουργία σε D-input, οι ενδείξεις LED2+LED3 θα ενεργοποιηθούν,

### Λειτουργία δόνησης

Το gamepad υποστηρίζει επίπεδα δόνησης (χωρίς δόνηση, χαμηλή, μεσαία, δυνατή).

Κρατήστε πατημένο το πλήκτρο ρυθμίσεων (12) και μετακινήστε τον αριστερό μοχλό προς τα επάνω για να αυξήσετε το επίπεδο δόνησης κατά ένα επίπεδο.

Κρατήστε πατημένο το πλήκτρο ρυθμίσεων (12) και μετακινήστε τον αριστερό μοχλό προς τα κάτω για να μειώσετε το επίπεδο κατά ένα επίπεδο.

Σημείωση: η λειτουργία δόνησης δεν υποστηρίζεται από όλα τα παιχνίδια.

### Ενεργοποίηση / Απενεργοποίηση χειροκίνητης και αυτόματης λειτουργίας Turbo

Βήμα 1: Πιέστε ταυτόχρονα το πλήκτρο turbo και ένα από τα πλήκτρα " A, B, X, Y, LB, LT, RB, RT " για να ενεργοποιήσετε την χειροκίνητη λειτουργία turbo.

Βήμα 2: Επαναλάβετε το βήμα 1 για να ενεργοποιήσετε την αυτόματη λειτουργία turbo.

Βήμα 3: Για να απενεργοποιήσετε την αυτόματη και χειροκίνητη λειτουργία turbo στο πλήκτρο που την έχετε ορίσει, επαναλάβετε το βήμα 1.

Για να απενεργοποιήσετε την λειτουργία turbo από όλα τα πλήκτρα, πιέστε ταυτόχρονα το πλήκτρο "-" και το κάτω πλήκτρο του D-pad (2).

### Επίπεδα ταχύτητας Turbo

Ελάχιστο: 5 shots ανά δευτερόλεπτο, η αντίστοιχη ένδειξη LED αναβοσβήνει αργά.

Μεσαίο: 12 shots ανά δευτερόλεπτο, η αντίστοιχη ένδειξη LED αναβοσβήνει σε μέτριο ρυθμό.

Μέγιστο: 20 shots ανά δευτερόλεπτο, η αντίστοιχη ένδειξη LED αναβοσβήνει γρήγορα.

Σημείωση: Η προεπιλεγμένη ταχύτητα turbo είναι 12 shots ανά δευτερόλεπτο.

### Αύξηση ταχύτητας Turbo

Σε χειροκίνητη λειτουργία turbo, μετακινήστε τον δεξί μοχλό προς τα επάνω, κρατώντας πατημένο το πλήκτρο ρυθμίσεων (12) για να αυξήσετε την ταχύτητα turbo κατά ένα επίπεδο.

### Μείωση ταχύτητας Turbo

Σε χειροκίνητη λειτουργία turbo, μετακινήστε τον δεξί μοχλό προς τα κάτω, κρατώντας πατημένο το πλήκτρο ρυθμίσεων (12) για να μειώσετε την ταχύτητα turbo κατά ένα επίπεδο.

### Ρύθμιση προγραμματιζόμενων πλήκτρων

Τα πλήκτρα ML/MR που βρίσκονται στο πίσω μέρος του Gamepad είναι προγραμματιζόμενα και υποστηρίζουν 1-12 λειτουργίες.

Οι λειτουργίες οι οποίες μπορούν να προγραμματιστούν στα πλήκτρα ML/MR είναι των πλήκτρων: A, B, X, Y, LB, LT, RB, RT, επάνω, κάτω, αριστερά, δεξιά.

1. Πιέστε το πλήκτρο ML ή MR για 5 δευτερόλεπτα. Οι ενδείξεις LED2 – LED3 θα αρχίσουν να αναβοσβήνουν.
2. Πιέστε το συνδυασμό των πλήκτρων που θέλετε να αποθηκεύσετε και έπειτα πιέστε το πλήκτρο ML ή MR για αποθήκευση. Η ένδειξη LED1 θα παραμείνει ενεργοποιημένη.  
Παράδειγμα: Πιέστε το πλήκτρο ML για 5 δευτερόλεπτα. Οι ενδείξεις LED2 – LED3 θα αρχίσουν να αναβοσβήνουν. Πιέστε τα πλήκτρα A, έπειτα το πλήκτρο B και μετά από 3 δευτερόλεπτα το πλήκτρο X. Πιέστε το πλήκτρο ML για ολοκλήρωση και αποθήκευση. Η λειτουργία του πλήκτρου ML είναι ο συνδυασμός των πλήκτρων A μετά B και μετά από 3 δευτερόλεπτα το πλήκτρο X. Μπορείτε να δείτε την ρύθμιση στην κονσόλα ακολουθώντας την διαδρομή "Settings → Controllers and Sensors → Check Input Devices → Check Buttons".
3. Διαγραφή προγραμματισμού πλήκτρου: Κρατήστε πατημένο για 8 δευτερόλεπτα το πλήκτρο ML ή

MR. Όταν οι ενδείξεις LED1-LED4 αρχίσουν να αναβοσβήνουν αποδεσμεύστε το πλήκτρο ML ή MR για να διαγράψετε τις ρυθμίσεις.

Οι εντολές των προγραμματιζόμενων πλήκτρων αποθηκεύονται και είναι διαθέσιμες μετά την αποσύνδεση/επανασύνδεση.

### Κατάσταση αναμονής

1. Το χειριστήριο θα τεθεί σε κατάσταση αναμονής όταν η οθόνη του switch απενεργοποιηθεί.
2. Όταν είναι συνδεδεμένο, το χειριστήριο θα τεθεί σε κατάσταση αναμονής, αν βρίσκεται σε αδράνεια για 5 λεπτά.
3. Κατά την αρχική σύζευξη, το χειριστήριο θα τεθεί σε κατάσταση αναμονής, αν δεν συνδεθεί επιτυχώς εντός 3 λεπτών.
4. Κατά την διάρκεια της επανασύνδεσης, το χειριστήριο θα τεθεί σε κατάσταση αναμονής, μετά από 10 δευτερόλεπτα ανεπιτυχούς αναζήτησης.

### Επαναφορά εργοστασιακών ρυθμίσεων

Πιέστε παρατεταμένα το πλήκτρο Home για 10 δευτερόλεπτα για επαναφορά εργοστασιακών ρυθμίσεων.

### Ρυθμίσεις RGB

1. Πιέστε παρατεταμένα τα πλήκτρα R (14) και L(16) για ενεργοποίηση/απενεργοποίηση του φωτισμού.
2. Για να αλλάξετε την φωτεινότητα κρατήστε πατημένο το πλήκτρο ρυθμίσεων (12) και πατήστε το αριστερό πλήκτρο του D-pad (2) για μείωση φωτεινότητας ή το δεξί πλήκτρο για αύξηση της φωτεινότητας.
3. Υπάρχουν 2 ομάδες LED φωτισμού:  
Ομάδα 1: ABXY πλήκτρα /πλήκτρο Home /LED κύκλος γύρω από το αριστερό αναλογικό μοχλό.  
Για να αλλάξετε την λειτουργία κρατήστε πατημένο το πλήκτρο ρυθμίσεων (12) και πατήστε το επάνω ή κάτω πλήκτρο του D-pad (2).  
Ομάδα 2: LED tube.  
Για να αλλάξετε την λειτουργία κρατήστε πατημένο το πλήκτρο ρυθμίσεων (12) και πατήστε το πλήκτρο "-" ή "+".

### Εφαρμογή KeyLinker

Το gamepad υποστηρίζει την σύνδεση με την εφαρμογή KeyLinker.

Σαρώστε τον κωδικό QR με το κινητό σας τηλέφωνο και κατεβάστε την εφαρμογή "KeyLinker".

Εναλλακτικά αναζητήστε και κατεβάστε την εφαρμογή μέσω Google Play για συσκευές Android ή App Store για συσκευές iPhone.

Μέσω της εφαρμογής υπάρχει η δυνατότητα αλλαγής ρυθμίσεων του gamepad και αναβάθμιση του λογισμικού με Air update.

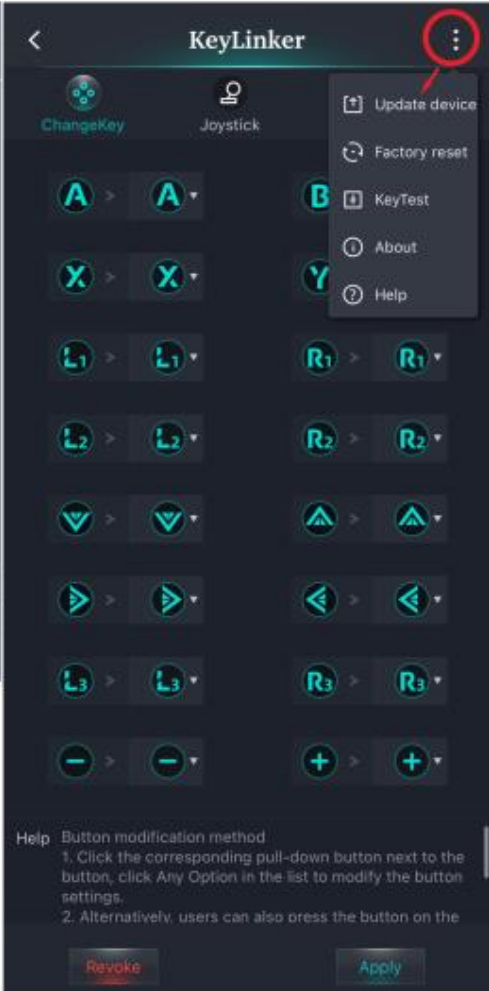


Play Store



App Store







## Σωστή απόρριψη της συσκευής



Εάν πάνω στο προϊόν ή στη συσκευασία του προϊόντος υπάρχει το σύμβολο απόρριψης τότε δε θα πρέπει να πετάξετε το προϊόν μαζί με τα κοινά οικιακά απορρίμματα. Για να αποφευχθεί κίνδυνος για τη δημόσια υγεία και το περιβάλλον, διαχωρίστε τη συσκευή από τα υπόλοιπα απορρίμματα και ανακυκλώστε υπεύθυνα ώστε να βοηθήσετε στη χρήση ανακυκλώσιμων υλικών.

Μπορείτε να επικοινωνήσετε με τις τοπικές αρχές ή με το κατάστημα αγοράς για περισσότερες πληροφορίες σχετικά με την ασφαλή απόρριψη και ανακύκλωση της συσκευής.





# WIRELESS GAMEPAD



User manual

RR-0022



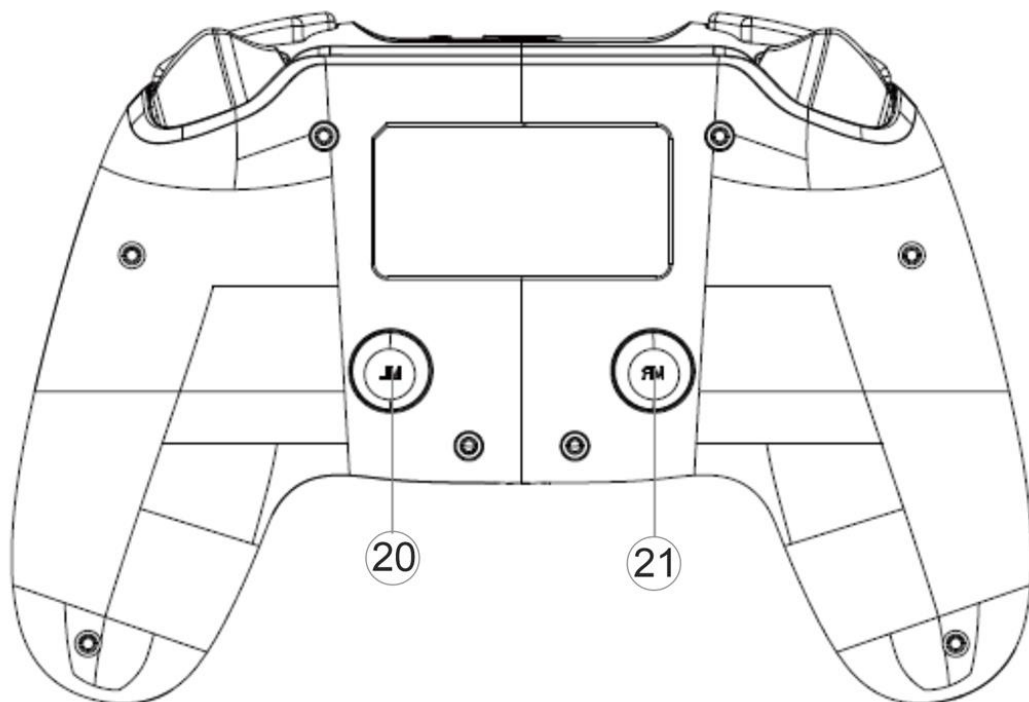
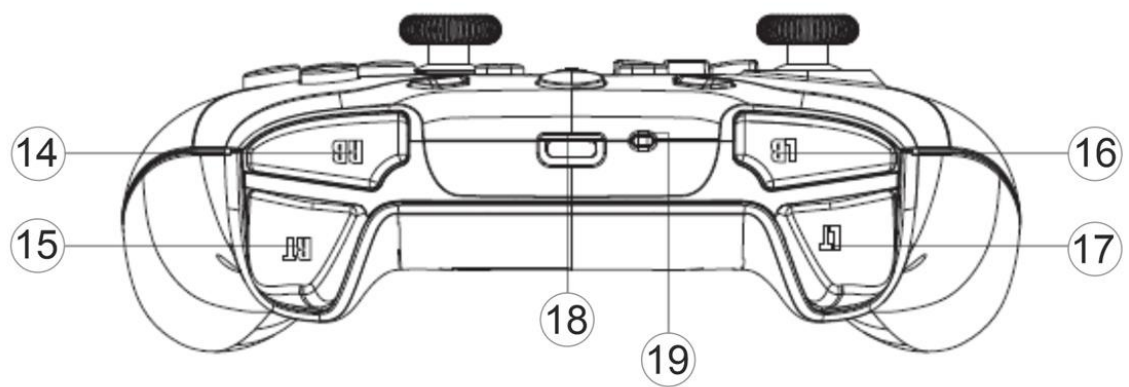
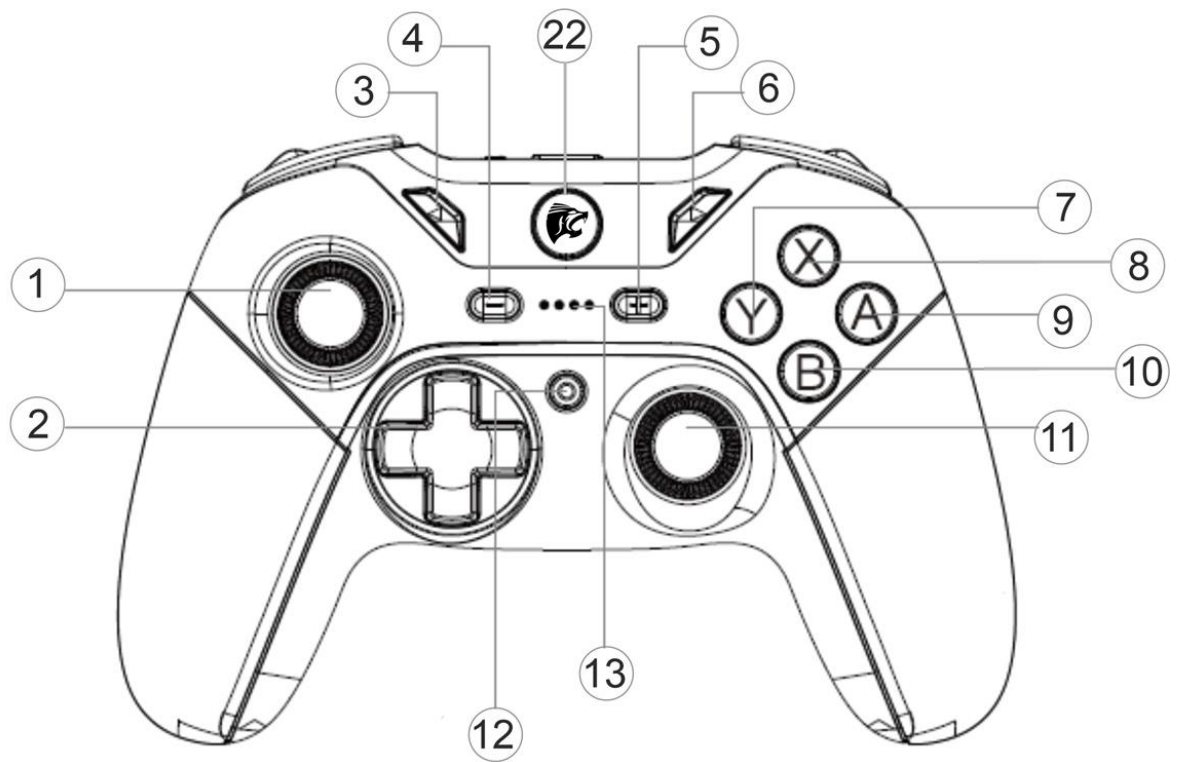
Read the instruction manual carefully before operation and keep for future reference.

## Safety instructions

- Do not use power cords or plugs if damaged.
- Use only original accessories as recommended by the supplier and are specially designed for this appliance.
- Do not use a damaged or leaking battery.
- Do not short-circuit the battery.
- Do not disassemble the battery or dispose of it in a fire.
- Do not operate or place the appliance in damp or wet surfaces. Do not immerse the appliance in water or any other liquid. The appliance is not waterproof.
- Do not attempt to repair the damaged products by yourself. Any repairs made by a non-authorized service center cancel the guarantee.
- Children should be supervised to ensure that they do not play with the appliance.
- This appliance is not intended for use by children or persons with reduced physical, sensory or mental capabilities or lack of experience and knowledge, unless they are under supervision and they have been given specific instructions concerning the use of the appliance by a person responsible for their safety.

## Specifications

Connection	Bluetooth, USB-C
Range	Up to 10m
Charging	USB-C Cable
Battery	Rechargeable battery Lithium Polymer 600mA
Audio	3.5mm jack
Compatibility	Nintendo Switch, Switch Lite, Switch Pro, PC, iOS 13.0 and above & Android 10 and above



1. Left stick	12. Settings button
2. D-Pad	13. LED indication
3. Capture buton	14. R Button
4. - Button	15. ZR Button
5. + Button	16. L Button
6. Turbo BUTTON	17. ZL Button
7. Y Button	18. USB-C port
8. X Button	19. Sync button
9. A Button	20. ML button
10. B Button	21. MR button
11. Right stick	22. Home Button

## Connection

### Charging the gamepad

LED light on the front of the gamepad will rapidly blink when the gamepad's battery is very low.

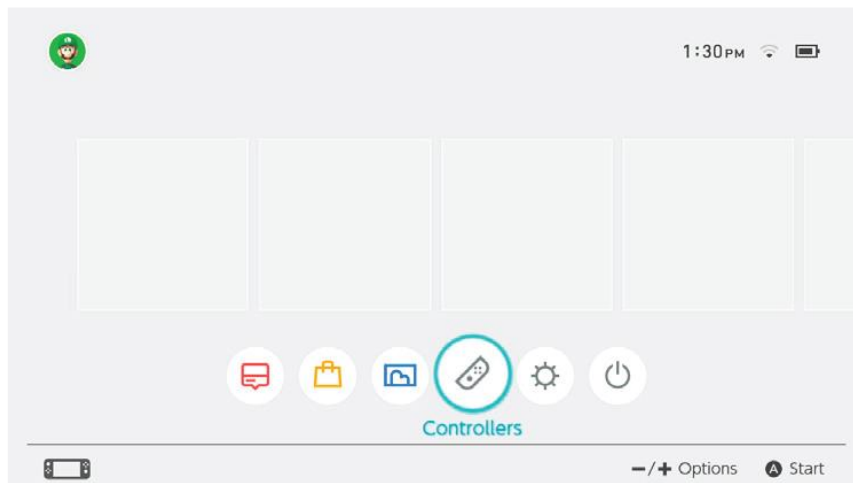
1. Connect USB-C cable to the USB-C port (18) on the top of the gamepad.
2. Plug in USB cable into any powered USB port.
3. The LED indication (13) will start blinking, indicating the gamepad is charging.
4. When the gamepad is fully charged, the indicator light will turn off.

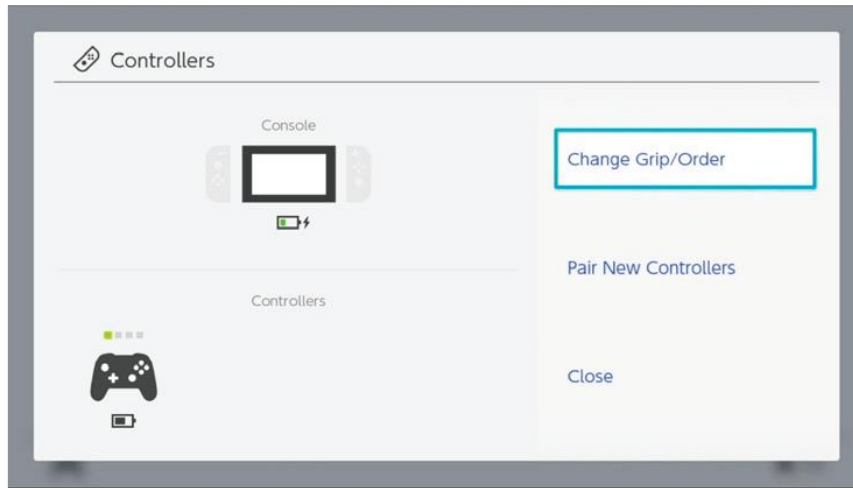
### Connect to a switch console wirelessly

Note: Make sure airplane mode of console is turned off.

First connection:

1. On the Switch console, go to the home screen, press "Controllers" and then press "Change Grip and Order".





2. On the gamepad, press Sync button, until the LED lights flash. Then follow the on-screen instructions. After you have connected the gamepad to a Switch, you can re-connect the gamepad by pressing any button. If the console is in standby mode press Home button for 2 seconds until LED indications start to blink. The gamepad will automatically reconnect from any Switch menu or game.

If unable to connect follow the instructions below:

3. Turn off the airplane mode
4. Delete the gamepad from the console by following the path: System Setting>Controllers and Sensors>Disconnect Controllers and re-connect.

### Connecting to Bluetooth device

1. Activate Bluetooth on your Bluetooth device.
2. Press and hold the Sync and the "X" buttons simultaneously for a few seconds. The LED will flash.
3. Scan for new Bluetooth devices on your device.
4. Select "GAMEPAD" and pair the gamepad.
5. When the connection is successful, the LED will stay on.

### Pairing with cable

#### Switch dock

1. Connect USB-C cable on the USB-C port (18) on the top of the gamepad.
2. Plug in the charging cable into the USB port on the Switch dock.
3. The gamepad will automatically connect to the Switch.

#### PC

1. Connect USB-C cable on the USB-C port (18) on the top of the gamepad.
2. Plug in the charging cable into a USB port of the PC.
3. Default mode is X-input, indications LED1+LED4 will turn on. To change to D-input press and hold buttons "+" and "-", indications LED2+LED3 will turn on.

## Functions

### Vibration

The gamepad supports To gamepad different vibration levels (no vibration, low, medium, high). Press and hold settings button (12) and push the left joystick upwards to increase the vibration level. Press and hold settings button (12) and push the left joystick downwards to decrease the vibration level.

Note: Vibration is not supported by all games.

### **Enable/ Disable manual and auto Turbo function**

Step 1: Press the turbo button and one of the "A, B, X, Y, LB, LT, RB, RT" buttons simultaneously to enable the manual turbo speed function.

Step 2: Repeat step 1 to enable the auto turbo speed function.

Step 3: Repeat step 1 again to disable the manual and auto turbo speed function of this button.

Disable all buttons turbo function: Press "-" button and the down button on D-pad (2) simultaneously.

### **Levels of Turbo speed**

Minimum: 5 shots per second, the corresponding channel light flashes slowly.

Moderate: 12 shots per second, the corresponding channel light flashes at a moderate rate.

Maximum: 20 shots per second, the corresponding channel light flashes quickly.

Note: At default turbo speed is set to 12 shots per second.

### **Increase Turbo speed**

When the manual turbo function is on, push the right joystick upwards while pressing turbo button for 5 seconds, which increases the turbo speed by one level.

### **Decrease Turbo speed**

When the manual turbo function is on, push the right joystick downwards while pressing turbo button for 5 seconds, which decreases the turbo speed by one level.

### **Macro function setting**

ML/MR buttons on the back of the gamepad can be programmed into 1-12 functions.

The Function Buttons that can be programmed into ML/MR are A, B, X, Y, LB, LT, RB, RT, up, down, left, right buttons.

1. Press ML or MR button for 5 seconds. LED2 – LED3 will start blinking.
2. Press the button sequence that you want to set and then press ML or MR buttons to save. Η ένδειξη LED1 indication will stay on.

Example: Press ML button for 5 seconds. LED2 – LED3 indications will start blinking. Press A button, then B button and after 3 seconds press X button. After settings are complete press ML to save. ML function is the combination of the buttons A then B and after 3 seconds button X. You can check the settings on the console following the path "Settings → Controllers and Sensors → Check Input Devices → Check Buttons".

3. Delete button functions: Press and hold for 8 seconds ML or MR buttons, when LED1-LED4 indications start blinking release ML or MR button to delete settings.

The macro definition function can be memorized. After the gamepad is disconnected and connected to the host, it will automatically memorize the last macro definition setting.

### **Standby mode**

1. The gamepad goes to sleep mode when the console screen powers off.
2. When connected, the gamepad goes into sleep mode if inactive for 5 minutes.
3. During initial pairing to the console, the gamepad will go into sleep mode if it does not successfully connect within 3 minutes.
4. During re-connect mode, the gamepad will go into sleep mode, after 10 seconds of unsuccessful search.

### **Restore factory settings**

Press Home button for 10 seconds to restore factory settings.

## RGB settings

1. Press and hold R (14) and L (16) buttons to turn on/off LED light.
2. To adjust the brightness press and hold settings button (12) and press left D-pad button (2) to decrease brightness or right D-pad button (2) to increase brightness.
3. There are 2 groups of LED lights:
  - Group 1: ABXY buttons / Home button / LED light circle around Left Stick.  
To change LED mode to group 1 press and hold settings button (12) and press up or down D-pad buttons (2).
  - Group 2: LED tube.  
To change LED mode to group 2 press and hold settings button (12) and press "-" or "+" buttons.

## KeyLinker App

Gamepad can be connected with the KeyLinker app.

Scan the QR code to download "KeyLinker" app to your phone.

Alternatively search and download the app from Google Play for Android devices or App Store for iPhone devices.

Using the app, you can change the settings of the gamepad and update Air update the firmware.



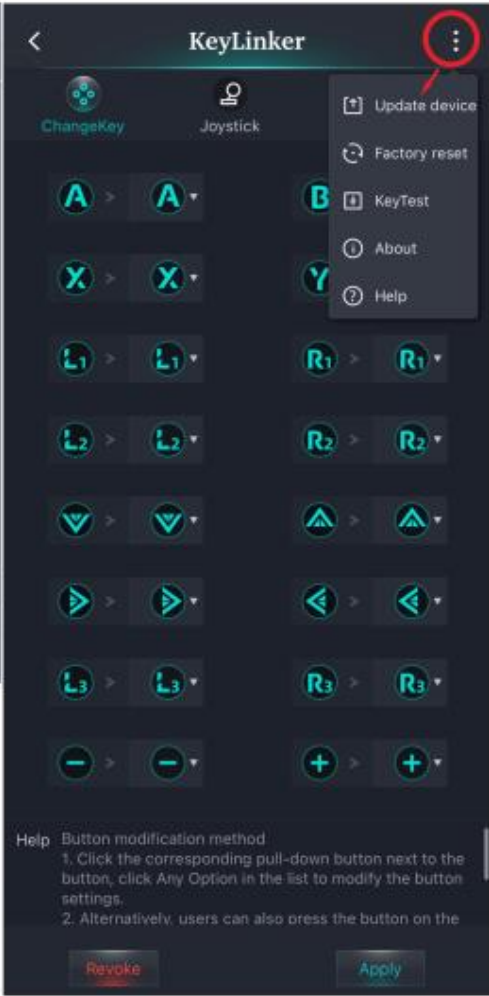
Play Store



App Store







## Safe appliance disposal



This symbol on the product and/or accompanying documents means that used electrical and electronic equipment should not be mixed with general household waste. For proper treatment, recovery and recycling, please take this product to designated collection points where it will be accepted free of charge. Alternatively, in some countries, you may be able to return your products to your local retailer upon purchase of an equivalent new product. Disposing of this product correctly will help save valuable resources and prevent any potential negative effects on human health and the environment, which could otherwise arise from inappropriate waste handling.



IMPORT, DISTRIBUTION & MANUFACTURE DATA & MEDIA E.E.  
[www.data-media.gr](http://www.data-media.gr), [info@data-media.gr](mailto:info@data-media.gr)  
1st Km Lagadas to Iraklio road, Lagadas, Thessaloniki, 57200