



# WIRELESS GAMEPAD



Εγχειρίδιο χρήσης

RR-0026



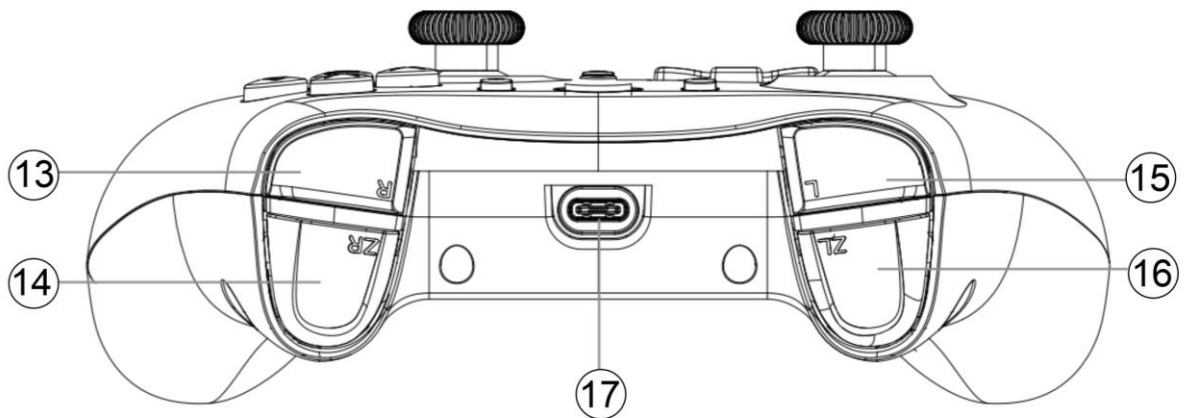
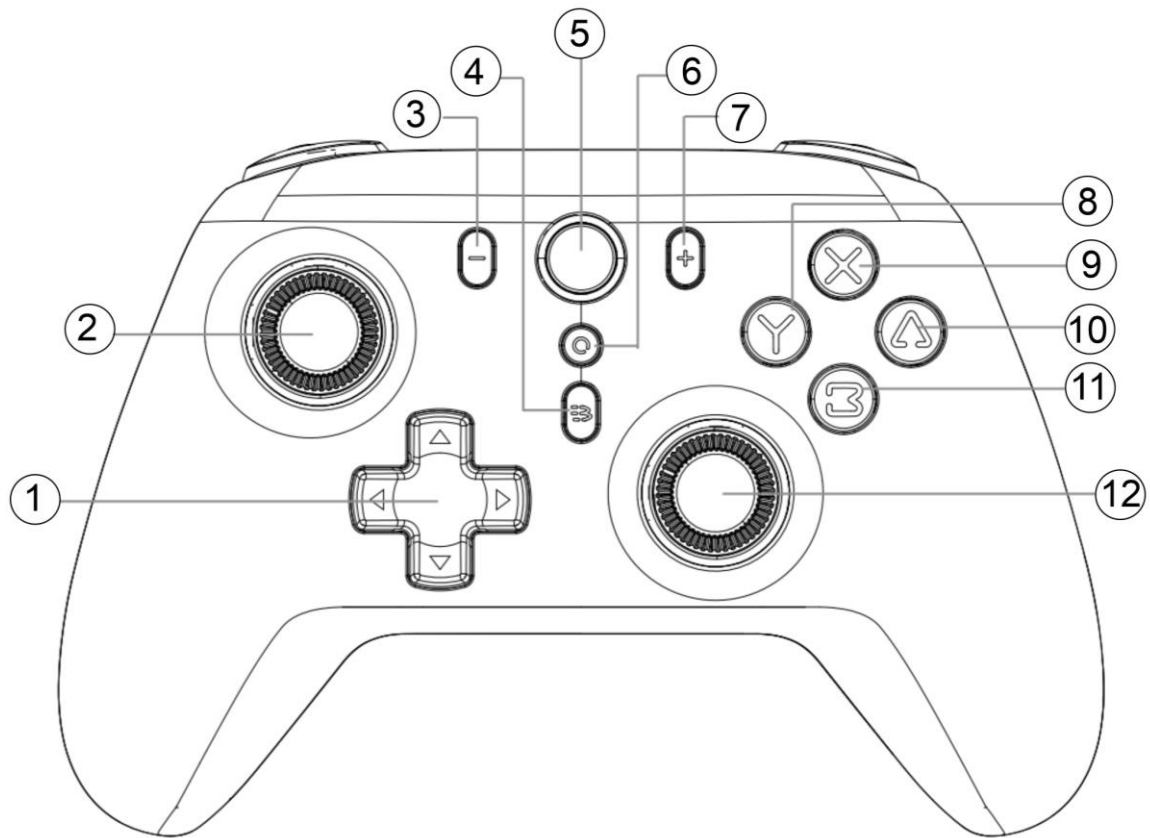
Πριν χρησιμοποιήσετε τη συσκευή διαβάστε τις οδηγίες χρήσης και φυλάξτε τις για μελλοντική αναφορά.

## Οδηγίες ασφαλείας

- Μη χρησιμοποιείτε καλώδια τροφοδοσίας ή βύσματα που έχουν υποστεί ζημιά.
- Χρησιμοποιείτε μόνο τα εξαρτήματα που προτείνονται από τον κατασκευαστή, τα οποία είναι ειδικά σχεδιασμένα για τη συσκευή.
- Μη χρησιμοποιείτε μπαταρία που έχει υποστεί ζημιά ή παρουσιάζει διαρροή.
- Μην αποσυναρμολογείτε την μπαταρία και μην την πετάτε σε φωτιά. Μη βραχυκυκλώνετε την μπαταρία.
- Μη λειτουργείτε και μην τοποθετείτε τη συσκευή σε μέρη με υγρασία ή σε μέρη που ενδέχεται να βραχεί.
- Μη βυθίζετε τη συσκευή σε νερό ή οποιοδήποτε άλλο υγρό. Η συσκευή δεν είναι αδιάβροχη.
- Μην επιχειρήσετε να επιδιορθώσετε την ελαττωματική συσκευή μόνοι σας. Κάθε επισκευή από μη εξουσιοδοτημένο τεχνικό ακυρώνει την εγγύηση της.
- Να είστε ιδιαίτερα προσεκτικοί όταν χρησιμοποιείτε τη συσκευή κοντά σε παιδιά. Βεβαιωθείτε ότι δεν παίζουν με τα εξαρτήματα ή την συσκευή.
- Η συσκευή δεν πρέπει να χρησιμοποιείται από άτομα με ειδικές ικανότητες, παιδιά ή άτομα που δεν διαθέτουν την απαιτούμενη γνώση χρήσης της, χωρίς την επιτήρηση κάποιου προσώπου που γνωρίζει τον τρόπο λειτουργίας της συσκευής και θα είναι υπεύθυνος για την ασφάλεια τους.

## Χαρακτηριστικά

Σύνδεση	2.4GHz, USB-C
Εύρος σύνδεσης	Έως 10m
Μέθοδος φόρτισης	Καλώδιο USB-C
Μπαταρία	Επαναφορτιζόμενη μπαταρία Lithium Polymer 600mA
Συμβατότητα	Nintendo Switch, Switch Lite, Switch Pro, PS3, Android & PC



1. Πλήκτρα κατεύθυνσης D-Pad	10. Πλήκτρο
2. Αριστερός αναλογικός μοχλός	11. Πλήκτρο
3. Πλήκτρο επιλογής	12. Δεξιός αναλογικός μοχλός
4. Πλήκτρο Turbo	13. Πλήκτρο RB
5. Πλήκτρο Home/ένδειξη LED	14. Πλήκτρο RT
6. Πλήκτρο στιγμιότυπου	15. Πλήκτρο LB
7. Πλήκτρο start	16. Πλήκτρο LT
8. Πλήκτρο	17. USB-C θύρα φόρτισης
9. Πλήκτρο	

## Σύνδεση

### Φόρτιση χειριστηρίου

Όταν το επίπεδο μπαταρίας είναι χαμηλό, η ένδειξη LED θα αναβοσβήνει.

1. Συνδέστε το βύσμα USB-C του καλωδίου στη θύρα (17) που βρίσκεται στο επάνω μέρος του χειριστηρίου.
2. Συνδέστε το βύσμα USB του καλωδίου σε μια θύρα USB.
3. Εάν το χειριστήριο είναι συνδεδεμένο με την κονσόλα κατά την διάρκεια της φόρτισης τότε η ένδειξη LED θα αναβοσβήνει και θα παραμείνει αναμμένη όταν η φόρτιση ολοκληρωθεί.
4. Εάν το χειριστήριο δεν είναι συνδεδεμένο με την κονσόλα κατά την διάρκεια της φόρτισης τότε και οι 4 ενδείξεις LED θα αναβοσβήνουν. Όταν η φόρτιση ολοκληρωθεί, οι ενδείξεις θα παραμείνουν αναμμένες και θα απενεργοποιηθούν εάν το χειριστήριο βρίσκεται σε αδράνεια για 5 λεπτά.

Ενδείξεις φόρτισης μπαταρίας

Πιέστε τα πλήκτρα turbo και start ταυτόχρονα για να ελέγξετε το επίπεδο φόρτισης της μπαταρίας.

Ένδειξη LED1: φόρτιση 1-25%

Ενδείξεις LED1 και LED2: φόρτιση 26-50%

Ενδείξεις LED1, LED2 και LED: φόρτιση 51-75%

Όλες η LED ενδείξεις: φόρτιση 76-100%

### Σύνδεση με PC

#### PC ενσύρματη σύνδεση

1. Συνδέστε με ένα καλώδιο USB το χειριστήριο στον υπολογιστή.
2. Πιέστε το πλήκτρο HOME για 2 δευτερόλεπτα για να ενεργοποιήσετε το χειριστήριο και να συνδεθείτε. Ο υπολογιστής θα αναγνωρίσει αυτόματα το χειριστήριο. Εάν δεν πιέσετε το πλήκτρο HOME το χειριστήριο θα ξεκινήσει την φόρτιση.

#### PC ασύρματη σύνδεση (X-INPUT)

3. Συνδέστε τον USB αντάπτορα στον υπολογιστή.
4. Πιέστε το πλήκτρο HOME για 2 δευτερόλεπτα για να ενεργοποιήσετε το χειριστήριο και να συνδεθείτε. Ο υπολογιστής θα αναγνωρίσει αυτόματα το χειριστήριο.
5. Το πρώτο LED1 και το δεύτερο LED2 θα παραμείνουν ενεργοποιημένα και θα αναβοσβήνουν κατά την διάρκεια φόρτισης του χειριστηρίου.

Σημείωση: Μετά την σύνδεση του χειριστηρίου στον υπολογιστή, πιέστε το πλήκτρο HOME για 2 δευτερόλεπτα για να μεταβείτε σε λειτουργία D-input. Το τρίτο LED3 και το τέταρτο LED4 θα παραμείνουν ενεργοποιημένα και θα αναβοσβήνουν κατά την διάρκεια φόρτισης του χειριστηρίου.

### Σύνδεση με Switch

#### Ενσύρματη σύνδεση

1. Συνδέστε το βύσμα USB-C του καλωδίου στη θύρα που βρίσκεται στο επάνω μέρος του χειριστηρίου και το βύσμα USB στην κονσόλα.
2. Πιέστε το πλήκτρο Home (5). Η ένδειξη LED θα ενεργοποιηθεί υποδεικνύοντας ότι η σύνδεση έχει πραγματοποιηθεί επιτυχώς.

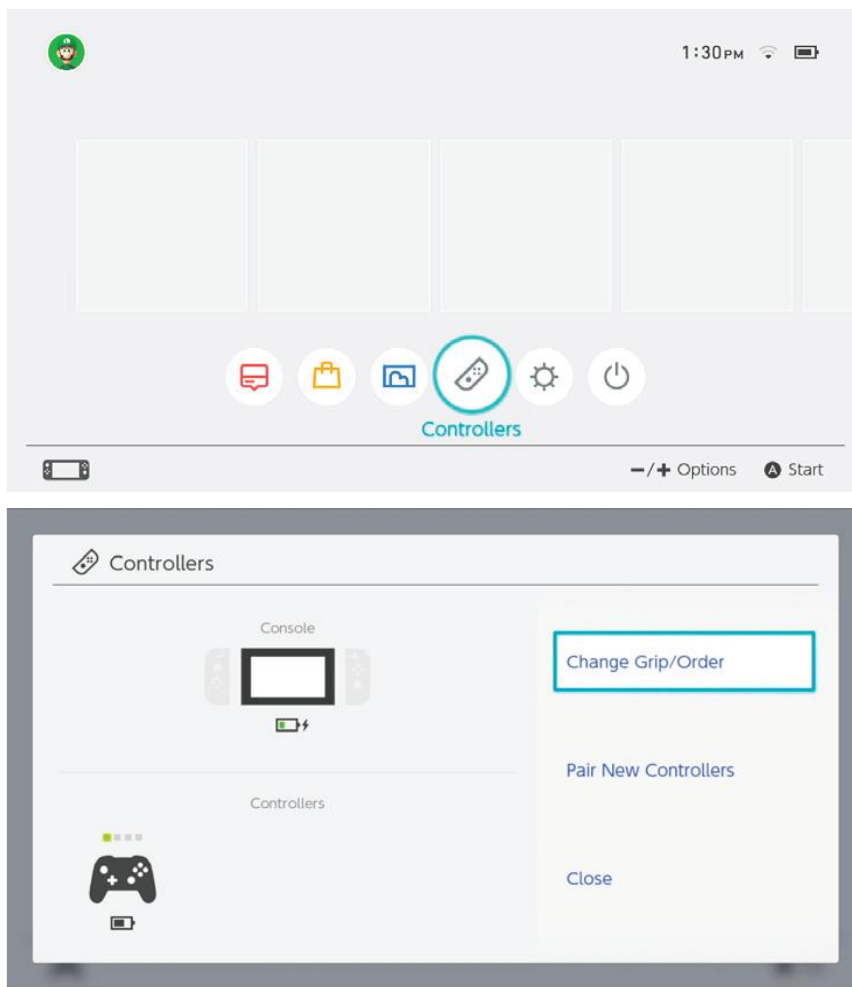
Σημείωση: Η σύνδεση ακουστικών είναι δυνατή μόνο κατά την ενσύρματη χρήση του χειριστηρίου.

#### Ασύρματη σύνδεση

Σημείωση: Βεβαιωθείτε ότι η λειτουργία πτήσης στην κονσόλα είναι απενεργοποιημένη.

Κατά την πρώτη σύνδεση με την κονσόλα:

1. Συνδέστε τον USB αντάπτορα στην κονσόλα.
2. Στην αρχική οθόνη του Switch, επιλέξτε “Controllers” και έπειτα “Change Grip and Order”.



3. Πιέστε παρατεταμένα το πλήκτρο Home (5) έως ότου όλες οι ενδείξεις LED αρχίσουν να αναβοσβήνουν. Ακολουθήστε τις οδηγίες που εμφανίζονται στην οθόνη. Αν έχετε συγχρονίσει το χειριστήριο με το Switch, τότε μπορείτε να το επανασυνδέσετε, πιέζοντας το οποιοδήποτε πλήκτρο. Εάν η κονσόλα είναι σε κατάσταση αναμονής πιέστε το πλήκτρο Home για 3 δευτερόλεπτα έως ότου η ένδειξη LED αρχίσει να αναβοσβήνει. Το χειριστήριο μπορεί να επανασυνδεθεί αυτόματα από οποιοδήποτε menu ή παιχνίδι.

Σε περίπτωση αδυναμίας σύνδεσης ακολουθήστε τα παρακάτω βήματα:

1. Απενεργοποιήστε την λειτουργία πτήσης
2. Διαγράψτε το gamepad από τη κονσόλα ακολουθώντας την διαδρομή: System Setting>Controllers και Sensors>Disconnect Controllers και ακολουθήστε ξανά τα βήματα σύνδεσης.

### **Σύνδεση με Android**

1. Συνδέστε τον USB αντάπτορα στην android συσκευή.
2. Πιέστε το πλήκτρο HOME για 1 δευτερόλεπτο για να ενεργοποιήσετε το χειριστήριο και να συνδεθείτε. Οι ενδείξεις LED θα αρχίσουν να αναβοσβήνουν. Όταν η τρίτη ένδειξη παραμείνει ενεργοποιημένη, το χειριστήριο έχει συνδεθεί επιτυχώς.

Σημείωση: Το android smartphone πρέπει να υποστηρίζει λειτουργία OTG και να συνδεθεί με καλώδιο OTG.

### Ενεργοποίηση / Απενεργοποίηση χειροκίνητης και αυτόματης λειτουργίας Turbo

1. Πιέστε ταυτόχρονα το πλήκτρο turbo (4) και ένα από τα πλήκτρα "A, B, X, Y, LT, LB, RT, RB" για να ενεργοποιήσετε την χειροκίνητη λειτουργία turbo.
2. Επαναλάβετε το βήμα 1 για να ενεργοποιήσετε την αυτόματη λειτουργία turbo.
3. Για να απενεργοποιήσετε την αυτόματη και χειροκίνητη λειτουργία turbo στο πλήκτρο που την έχετε ορίσει, επαναλάβετε το βήμα 1.

Για να απενεργοποιήσετε την λειτουργία turbo πιέστε παρατεταμένα το πλήκτρο turbo.

### Επίπεδα ταχύτητας Turbo

Ελάχιστο: 5 shots ανά δευτερόλεπτο, η αντίστοιχη ένδειξη LED αναβοσβήνει αργά.

Μεσαίο: 12 shots ανά δευτερόλεπτο, η αντίστοιχη ένδειξη LED αναβοσβήνει σε μέτριο ρυθμό.

Μέγιστο: 20 shots ανά δευτερόλεπτο, η αντίστοιχη ένδειξη LED αναβοσβήνει γρήγορα.

### Αύξηση ταχύτητας Turbo

Σε χειροκίνητη λειτουργία turbo, μετακινήστε τον δεξί μοχλό προς τα δεξιά, κρατώντας πατημένο το πλήκτρο turbo (4) για να αυξήσετε την ταχύτητα turbo κατά ένα επίπεδο.

### Μείωση ταχύτητας Turbo

Σε χειροκίνητη λειτουργία turbo, μετακινήστε τον δεξί μοχλό προς τα αριστερά, κρατώντας πατημένο το πλήκτρο turbo (4) για να μειώσετε την ταχύτητα turbo κατά ένα επίπεδο.

### Λειτουργία δόνησης

Το gamepad υποστηρίζει 4 επίπεδα δόνησης (χωρίς δόνηση, χαμηλή, μεσαία, δυνατή).

Κρατήστε πατημένο το πλήκτρο turbo (4) και μετακινήστε τον δεξί μοχλό προς τα επάνω για να αυξήσετε το επίπεδο δόνησης κατά ένα επίπεδο.

Κρατήστε πατημένο το πλήκτρο turbo (4) και μετακινήστε τον δεξί μοχλό προς τα κάτω για να μειώσετε το επίπεδο κατά ένα επίπεδο.

Σημείωση: η λειτουργία δόνησης δεν υποστηρίζεται από όλα τα παιχνίδια.

### Κατάσταση αναμονής

1. Το χειριστήριο θα τεθεί σε κατάσταση αναμονής όταν η οθόνη του switch απενεργοποιηθεί.
2. Όταν είναι συνδεδεμένο, το χειριστήριο θα τεθεί σε κατάσταση αναμονής, αν βρίσκεται σε αδράνεια για 5 λεπτά.
3. Κατά την αρχική σύζευξη, το χειριστήριο θα τεθεί σε κατάσταση αναμονής, αν δεν συνδεθεί επιτυχώς εντός 1 λεπτού.
4. Κατά την διάρκεια της επανασύνδεσης, το χειριστήριο θα τεθεί σε κατάσταση αναμονής, μετά από 10 δευτερόλεπτα ανεπιτυχούς αναζήτησης.

### Κλειδωμα χειριστηρίου

Πριν αποθηκεύσετε το χειριστήριο, είναι απαραίτητο να κλειδώσετε τη λειτουργία αφύπνισης κουμπιών για να αποτρέψετε την κατανάλωση ενέργειας. Κρατήστε πατημένο το κουμπί Επιλογής και πιέστε το δεξί joystick προς τα κάτω για 5 δευτερόλεπτα μέχρι να ανάψουν και τα τέσσερα LED. Το χειριστήριο μπορεί να ξεκλειδωθεί συνδέοντας το σε έναν φορτιστή USB.

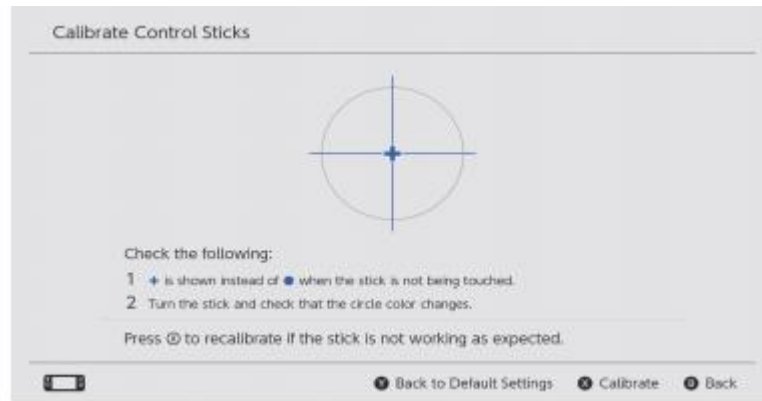
### Βαθμονόμηση

Πιέστε το πλήκτρο HOME > System Settings > Controllers and Sensors > Calibrate Motion Controls > Calibrate the Controllers > τοποθετήστε το χειριστήριο σε οριζόντια θέση και κρατήστε πατημένο το

πλήκτρο “-” ή “+”.

Σημείωση

- Πριν από την πρώτη χρήση συνιστάτε η βαθμονόμηση του χειριστηρίου.
- Εάν η βαθμονόμηση δεν πραγματοποιηθεί επιτυχώς, πιέστε το πλήκτρο “Υ” για επαναφορά ρυθμίσεων, στη συνέχεια το πλήκτρο “Χ” και επαναλάβετε την διαδικασία βαθμονόμησης. Μετά την ολοκλήρωση της βαθμονόμησης επανεκκινήστε το χειριστήριο και την κονσόλα.



### Επαναφορά ρυθμίσεων

Πιέστε παρατεταμένα το πλήκτρο Home για 8 δευτερόλεπτα για να επαναφέρετε τις εργοστασιακές ρυθμίσεις.

### Σωστή απόρριψη της συσκευής



Εάν πάνω στο προϊόν ή στη συσκευασία του προϊόντος υπάρχει το σύμβολο απόρριψης τότε δε θα πρέπει να πετάξετε το προϊόν μαζί με τα κοινά οικιακά απορρίμματα. Για να αποφευχθεί κίνδυνος για τη δημόσια υγεία και το περιβάλλον, διαχωρίστε τη συσκευή από τα υπόλοιπα απορρίμματα και ανακυκλώστε υπεύθυνα ώστε να βοηθήσετε στη χρήση ανακυκλώσιμων υλικών.

Μπορείτε να επικοινωνήσετε με τις τοπικές αρχές ή με το κατάστημα αγοράς για περισσότερες πληροφορίες σχετικά με την ασφαλή απόρριψη και ανακύκλωση της συσκευής.



ΕΙΣΑΓΩΓΗ, ΔΙΑΝΟΜΗ & ΚΑΤΑΣΚΕΥΗ DATA & MEDIA E.E.

[www.data-media.gr](http://www.data-media.gr) [info@data-media.gr](mailto:info@data-media.gr)

1ο χλμ Λαγκαδά προς Ηράκλειο, Λαγκαδάς, Θεσσαλονίκη, 57200, Τ.Θ 168



# WIRELESS GAMEPAD



User manual

RR-0026





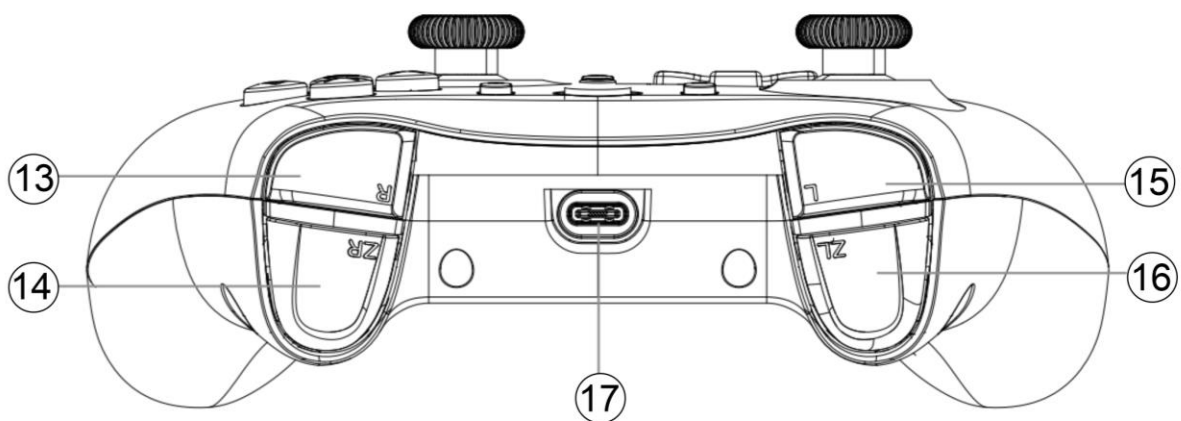
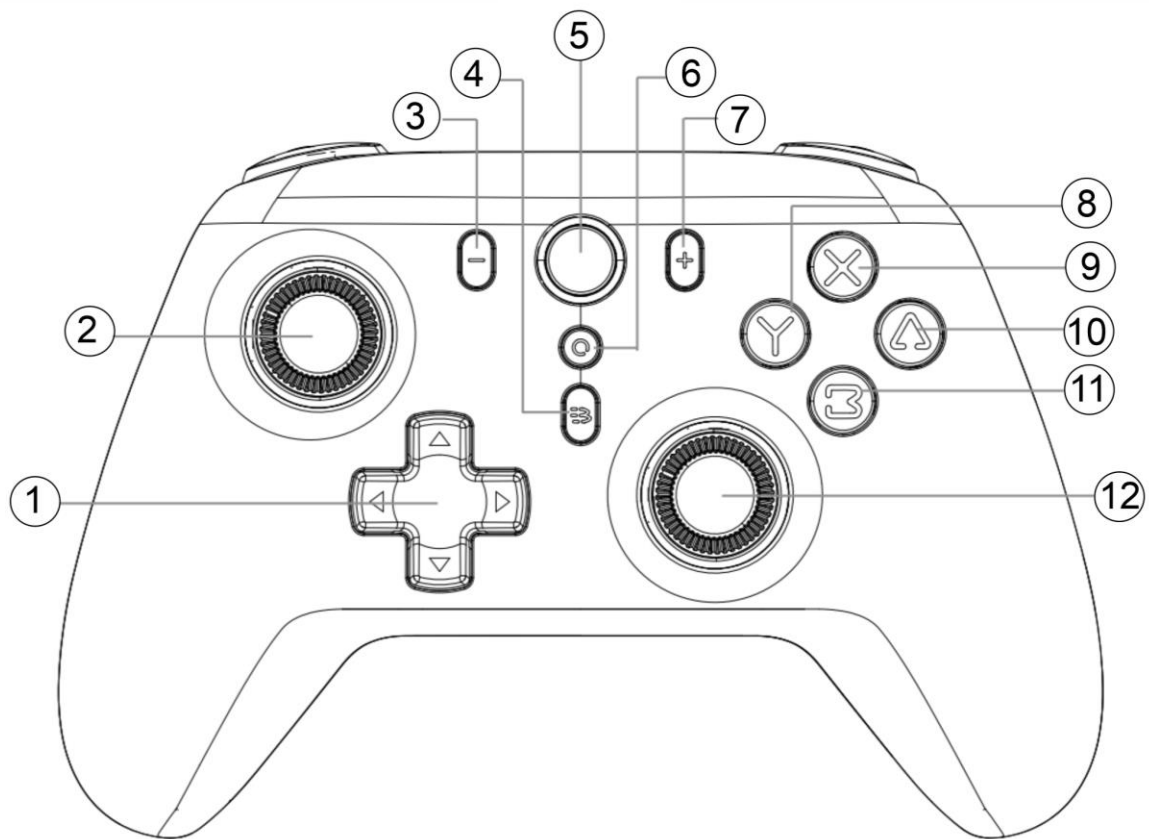
Read the instruction manual carefully before operation and keep for future reference.

## Safety instructions

- Do not use power cords or plugs if damaged.
- Use only original accessories as recommended by the supplier and are specially designed for this appliance.
- Do not use a damaged or leaking battery.
- Do not short-circuit the battery.
- Do not disassemble the battery or dispose of it in a fire.
- Do not operate or place the appliance in damp or wet surfaces. Do not immerse the appliance in water or any other liquid. The appliance is not waterproof.
- Do not attempt to repair the damaged products by yourself. Any repairs made by a non-authorized service center cancel the guarantee.
- Children should be supervised to ensure that they do not play with the appliance.
- This appliance is not intended for use by children or persons with reduced physical, sensory or mental capabilities or lack of experience and knowledge, unless they are under supervision and they have been given specific instructions concerning the use of the appliance by a person responsible for their safety.

## Specifications

Connection	2.4GHz, USB-C
Range	Up to 10m
Charging	USB-C Cable
Battery	Rechargeable battery Lithium Polymer 600mA
Compatibility	Nintendo Switch, Switch Lite, Switch Pro, PS3, Android & PC



1. D-Pad	10. Button
2. Left stick	11. Button
3. Select button	12. Right stick
4. Turbo button	13. RB button
5. Home button/LED indication	14. RT button
6. Capture button	15. LB button
7. Start button	16. LT button
8. Button	17. USB-C port
9. Button	

## Connection

### Charging the gamepad

When the battery level is low, LED indication will flash.

1. Connect USB-C cable to the USB-C port (20) on the top of the gamepad.
2. Plug in USB cable into any powered USB port.
3. If the controller is connected with the console, LED indicator will flash during charging, and it will remain on when the gamepad is fully charged.
4. If the controller is not connected with the console, all 4 LED indicators will flash during charging. When fully charged all 4 LED indicators will remain on and will turn off if no action is performed.

Battery level indicator

Press the turbo and start button simultaneously to check the battery level.

LED1 indicator: 1-25% charge

LED1 and LED2 indicators: 26-50% charge

LED1, LED2 and LED indicators: 51-75% charge

All four LED indicators: 76-100% charge

### Pairing with PC

#### PC Wired Connection

1. Connect the controller to the PC with a USB cable
2. Press Home button for 2 seconds to turn on the controller and connect. The PC will automatically recognize the controller. If Home button is not pressed, controller will start charging.

Note: Press “-” and “+” buttons 3S at the same time to transfer to D-input mode.

#### PC Wireless Connection (X-INPUT)

1. Connect the USB dongle to the PC.
2. Press Home button for 2 seconds to turn on the controller and connect. The PC will automatically recognize the controller.
3. The first LED1 and the second LED2 will have a steady light after a successful connection and will flash will charging.

Note: After connected with the PC, press HOME button for 2 seconds to change to D-input. The third LED13 and the fourth LED4 will have a steady light after a successful connection and will flash will charging.

### Pairing with Switch

#### Wired connection

1. Connect USB-C cable on the top of the wireless controller and USB to the Switch console.
2. Press the Home (5) button. LED indication will turn solid indicating the connection is successful.

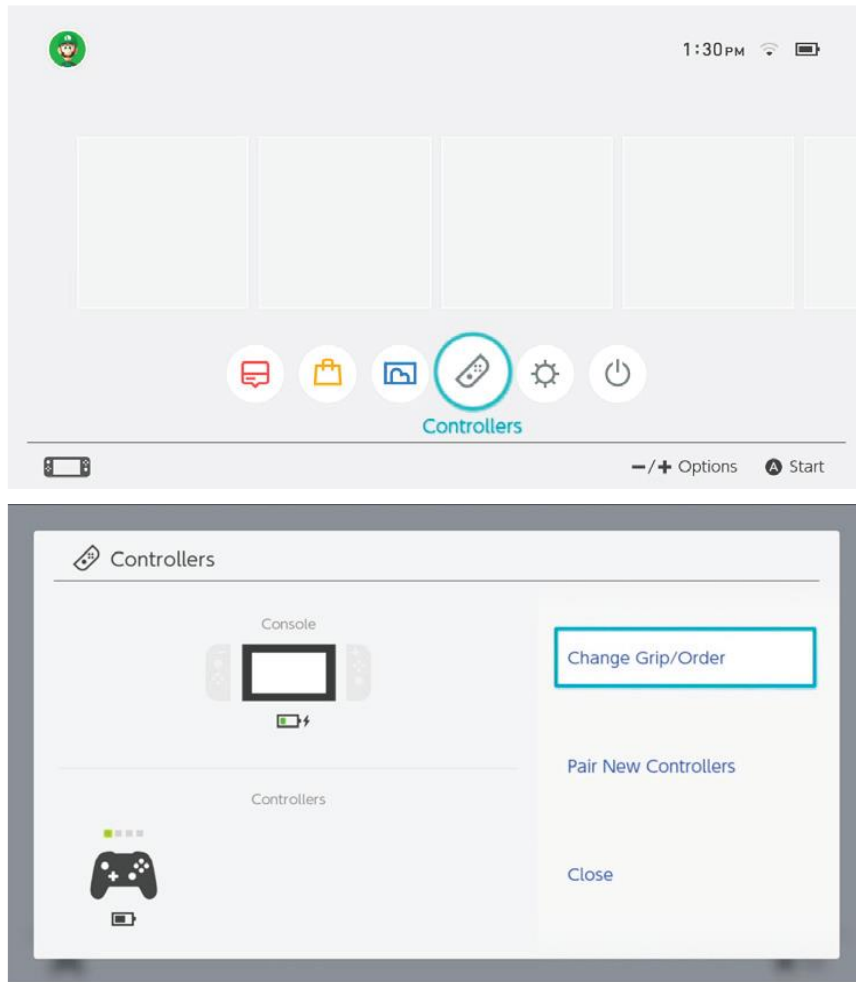
Note: Headphones function is available only in wired connection.

#### Wireless connection

Note: Make sure airplane mode of console is turned off.

First connection:

1. Connect the USB dongle to the console.
2. On the Switch console, go to the home screen, press “Controllers” and then press “Change Grip and Order”.



3. On the gamepad press Home (5) button, until all LED lights flash. Then follow the on-screen instructions.

After you have connected the gamepad to a Switch, you can re-connect the gamepad by pressing any button. If the console is in standby mode press Home button for 3 seconds until LED indications start to blink. The gamepad will automatically reconnect from any Switch menu or game.

If unable to connect follow the instructions below:

1. Turn off the airplane mode
2. Delete the gamepad from the console by following the path: System Setting>Controllers and Sensors>Disconnect Controllers and re-connect.

### Android connection

3. Connect the USB dongle to the android device.
4. Press Home button for 1 second to turn on the controller and connect. The LED indicators will flash. When the third LED remains on, the controller is connected successfully.

Note: Your android smartphone must support OTG function and be equipped with an OTG cable.

## Functions

### Enable/ Disable manual and auto Turbo function

Step 1: Press the turbo button (4) and one of the "A, B, X, Y, LT, LB, RT, RB" buttons simultaneously to enable the manual turbo speed function.

Step 2: Repeat step 1 to enable the auto turbo speed function.

Step 3: Repeat step 1 again to disable the manual and auto turbo speed function of this button.  
Disable all buttons turbo function: Long press turbo button.

### **Levels of Turbo speed**

Minimum: 5 shots per second, the corresponding LED light flashes slowly.

Moderate: 12 shots per second, the corresponding LED light flashes at a moderate rate.

Maximum: 20 shots per second, the corresponding LED light flashes quickly.

### **Increase Turbo speed**

When the manual turbo function is on, push the right joystick to the right while pressing turbo button (4) for 5 seconds, which increases the turbo speed by one level.

### **Decrease Turbo speed**

When the manual turbo function is on, push the right joystick the left while pressing turbo button (4) for 5 seconds, which decreases the turbo speed by one level.

### **Vibration**

The gamepad supports To gamepad different vibration levels (no vibration, low, medium, high).

Press and hold turbo button (4) and push the right joystick upwards to increase the vibration level.

Press and hold turbo button (4) and push the right joystick downwards to decrease the vibration level.

Note: Vibration is not supported by all games.

### **Standby mode**

1. The gamepad goes to sleep mode when the console screen powers off.
2. When connected, the gamepad goes into sleep mode if inactive for 5 minutes.
3. During initial pairing to the console, the gamepad will go into sleep mode if it does not successfully connect within 1 minute.
4. During re-connect mode, the gamepad will go into sleep mode, after 10 seconds of unsuccessful search.

### **Lock controller**

Before storing the controller in bag, it is necessary to lock the button wake-up feature to prevent power consumption due to button presses. Press and hold the Select button and push the right joystick downwards for 5 seconds until all four LEDs light up. The controller can be unlocked by plugging in a USB charger.

## Calibrate Motion Controls

Press HOME button > System Settings > Controllers and Sensors > Calibrate Motion Controls > Calibrate the Controllers > Put the controller on a horizontal plane and hold “-” or “+” on the controller you want to calibrate.

Please Note:

- When using the wireless controller for the first time, it is recommended to have both the Controller Sticks and Motion Controls calibrated before usage. .
- If the calibration fails, please press the “Y” button to restore the settings and press the “X” button to repeat the calibration steps. Power off the controller once the calibration is finished, then restart the controller and console.



## Controller reset

Press and hold Home button for 8 seconds to reset.

## Safe appliance disposal



This symbol on the product and/or accompanying documents means that used electrical and electronic equipment should not be mixed with general household waste. For proper treatment, recovery and recycling, please take this product to designated collection points where it will be accepted free of charge. Alternatively, in some countries, you may be able to return your products to your local retailer upon purchase of an equivalent new product. Disposing of this product correctly will help save valuable resources and prevent any potential negative effects on human health and the environment, which could otherwise arise from inappropriate waste handling.



IMPORT, DISTRIBUTION & MANUFACTURE DATA & MEDIA E.E.  
www.data-media.gr, info@data-media.gr  
1st Km Lagadas to Iraklio road, Lagadas, Thessaloniki, 57200